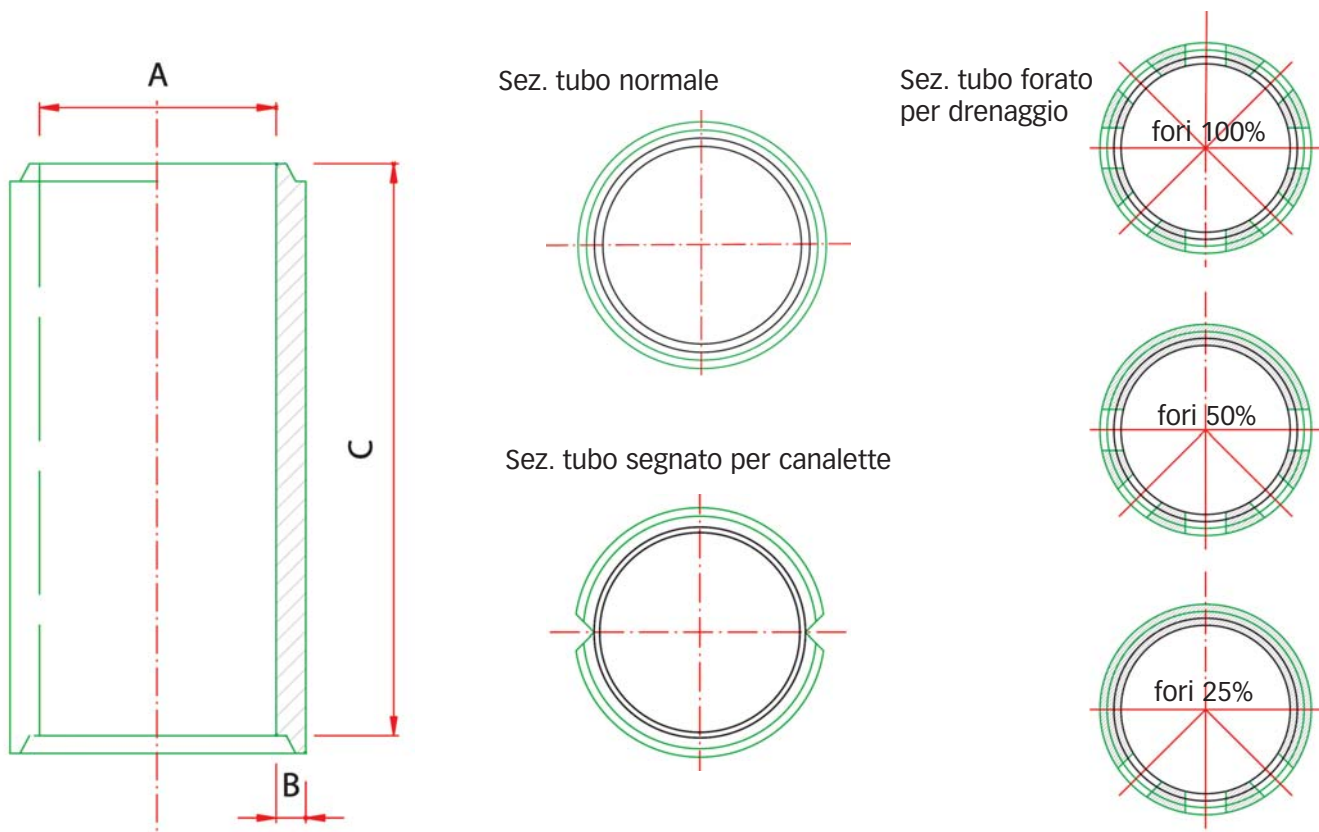


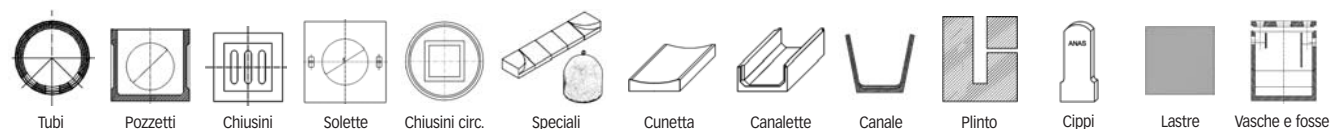
 **olearo** 
Manufatti e tubi



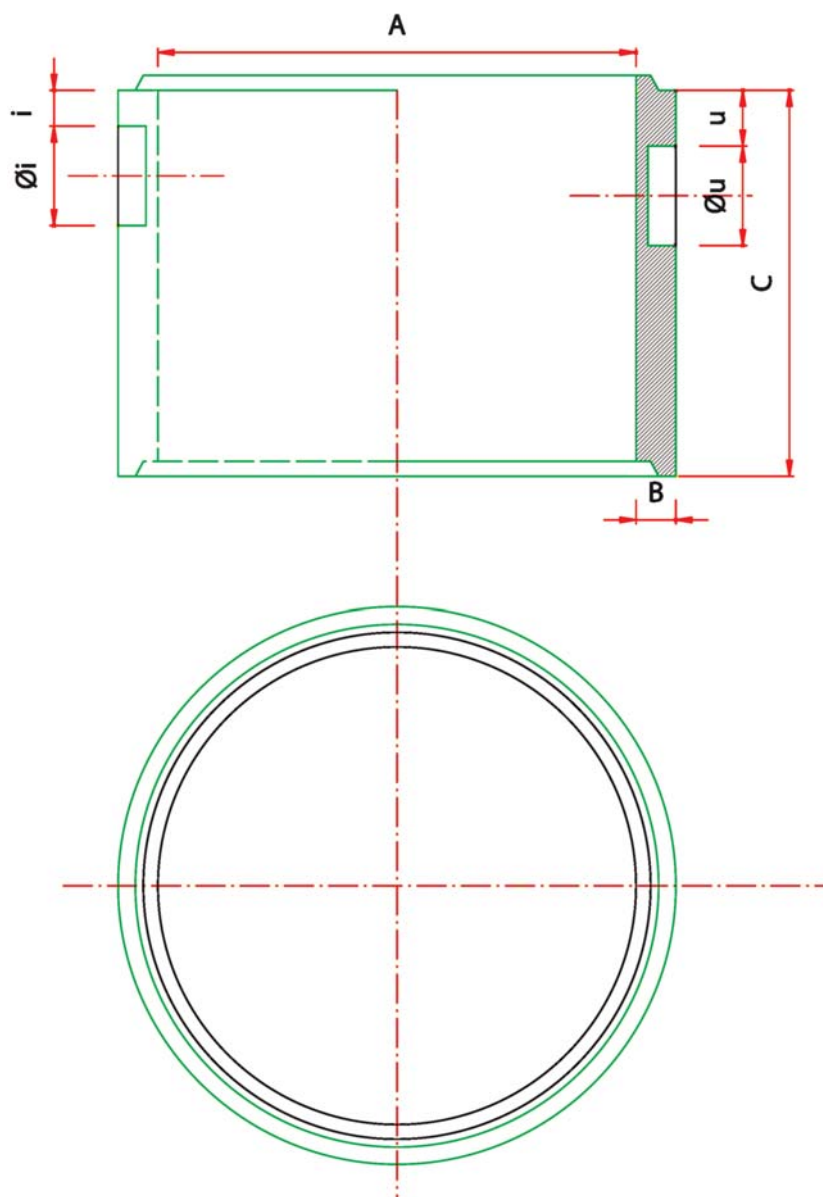
A (Ø cm)	B (cm)	C (cm)	Normali	Forati per drenaggio		Segnati per canalette
			Kg/cad.	Kg/cad	%fori	Kg/cad.
20	3,0	100	58	55	25%	56
30	3,8	100	97	95	50%	96
40	4,5	100	144	141	50%	142
50	5,0	100	208	200	50%	205
60	5,5	100	267	261	50%	263
80	7,2	50	235			
		100	470	460	100%	464
100	8,5	50	345			
		100	690	675	100%	685
120	10,0	50	501			
		100	1002	998	100%	1000
150	11,0	50	660			
		100	1320	1315	100%	1316
200	12,5	50	1045			
		100	2090	2047	100%	2085

Tolleranza dimensionale +/-2%

Serie manufatti

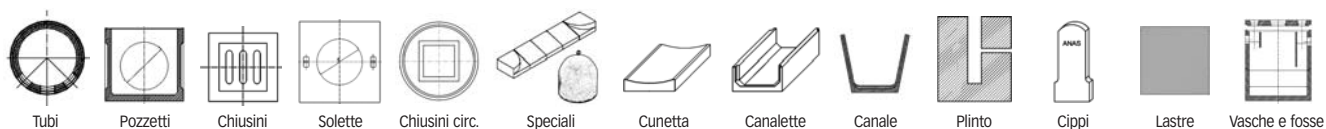


Tubi con impronte entrata e uscita

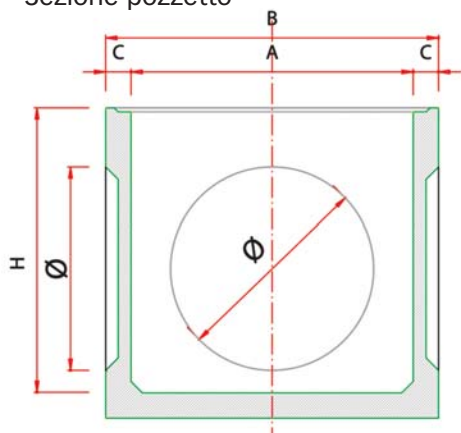


A (cm) Ø interno	B (cm) Ø spessore	C (cm) altezza	Øi - Øu (cm) diametro	i (cm) ingresso	u (cm) uscita	Peso (kg)
120	10	100	27	9	14	989
150	11	100	27	9	14	1307
200	12,5	100	27	9	14	2077

Serie manufatti

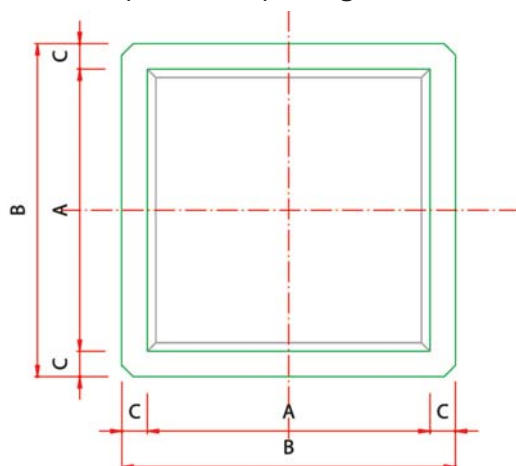


Sezione pozzetto



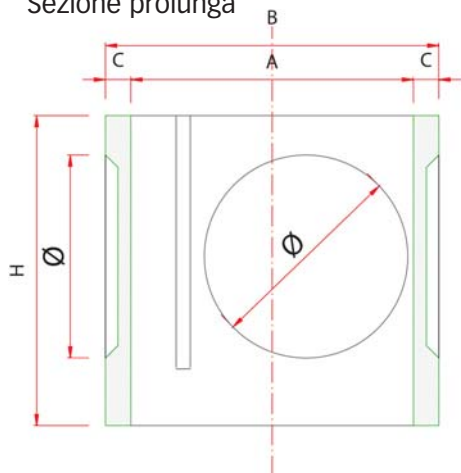
Pozzetto AxA (cm)	B (cm)	H (cm)	C (cm)	Ø (cm)	Peso (kg)
30x30	36	30	3	17	43
40x40	47	40	3,5	25	90
50x50	59	50	4,5	36	170
60x60	70	60	5	45	275
80x80	96	80	8	60	645
100x100	120	100	10	80	1200
120x120	140	100	10	78	1590

Pianta pozzetto e prolunga

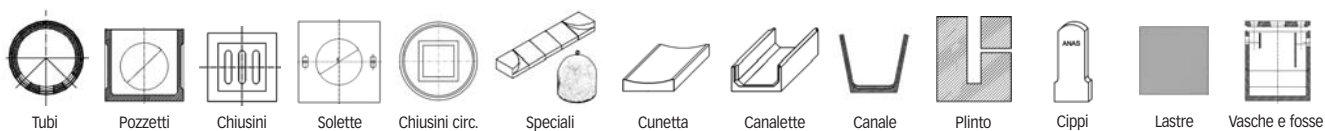


Prolunga AxA (cm)	B (cm)	H (cm)	C (cm)	Ø (cm)	Peso (kg)
30x30	36	33	3	17	37
40x40	47	20	3,5		45
		44	3,5	25	70
50x50	59	20	4,5		53
		55	4,5	36	145
60x60	70	20	5		70
		65	5	45	235
80x80	96	20	8		125
		30	8		188
		40	8		250
		50	8		313
		88	8	60	450
100x100	120	20	10		230
		30	10		344
		40	10		460
		50	10		575
		110	10	80	960
120x120	140	20	10		285
		50	10		710
		107	10	80	1260

Sezione prolunga

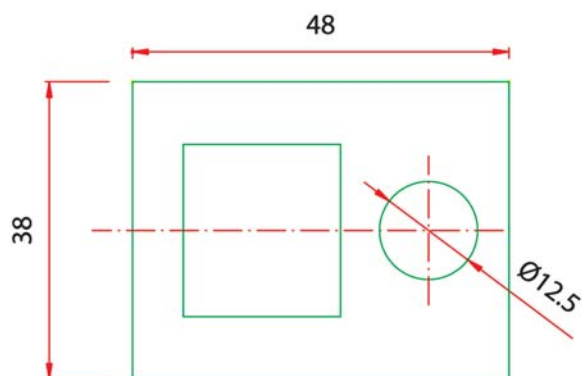


Serie manufatti



Pozzetto sifonato per pluviali

Pianta chiusino



Chiusino



kg 20

Prolunga

Scanalatura per alloggiamento paratia

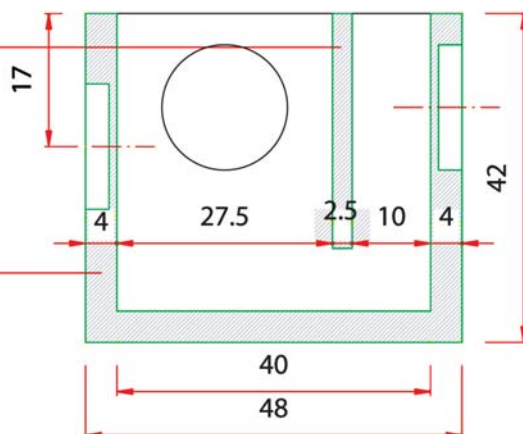


kg 58

Paratia - sifone

kg 3,6

Pozzetto



kg 95

Serie manufatti



Tubi



Pozzetti



Chiusini



Solette



Chiusini circ.



Speciali



Cunetta



Canalette



Canale



Plinto



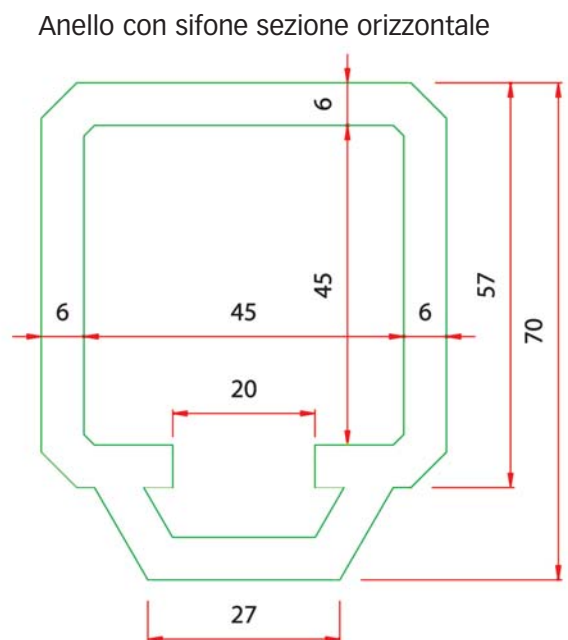
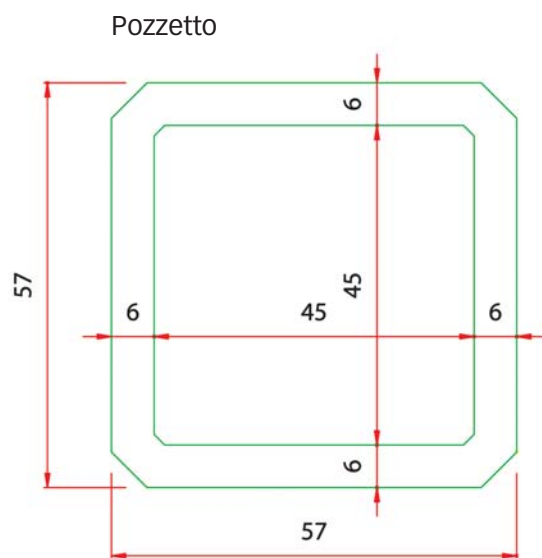
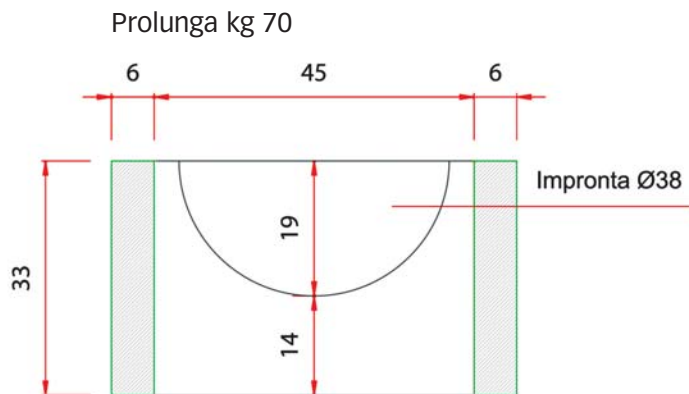
Cippi



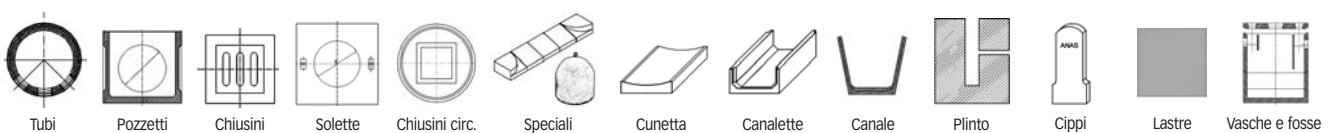
Lastre



Vasche e fosse



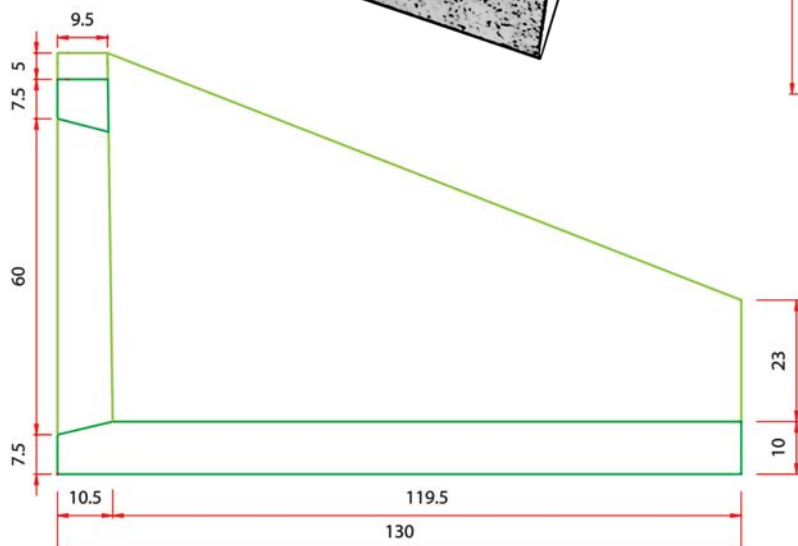
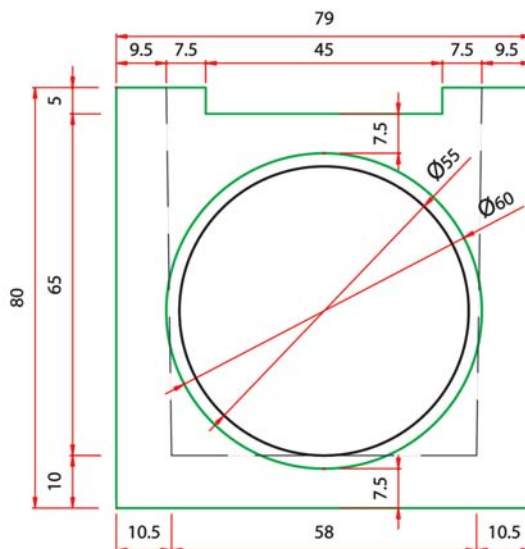
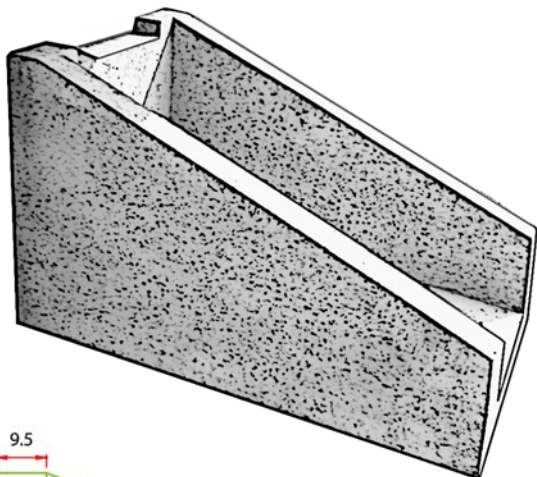
Serie manufatti



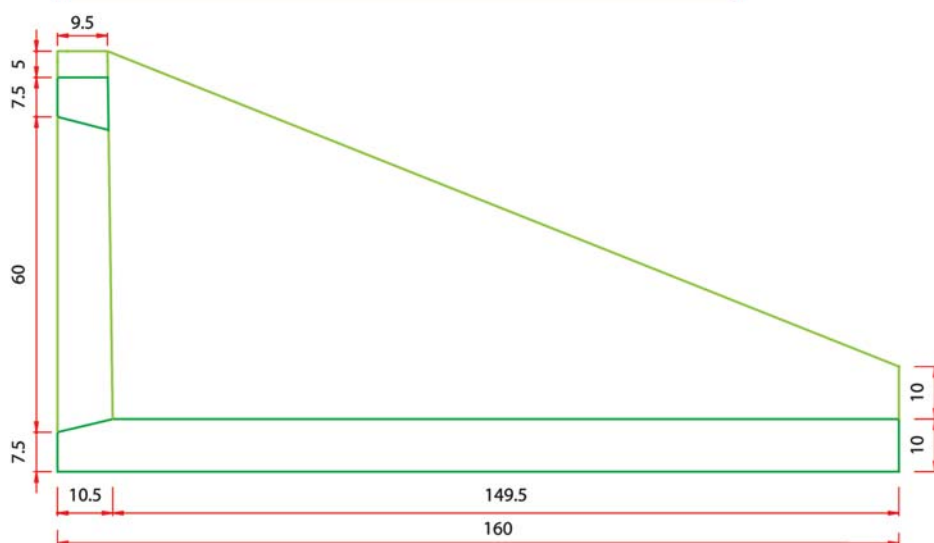
Terminale di condotta

Pozzetto in cls vibrato Rck >40 N/mm²

n°1 foro passante Ø55-60 e n°1 incavo 45x5 nella parete posteriore e n° 3 ganci incassati nel fondo.

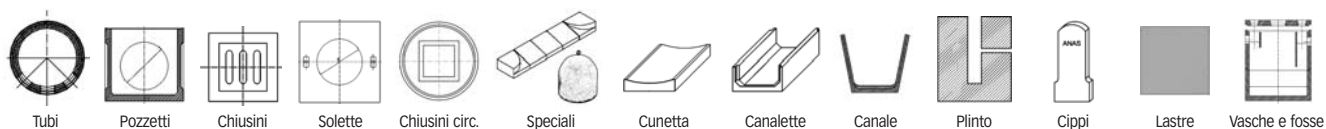


Kg 592

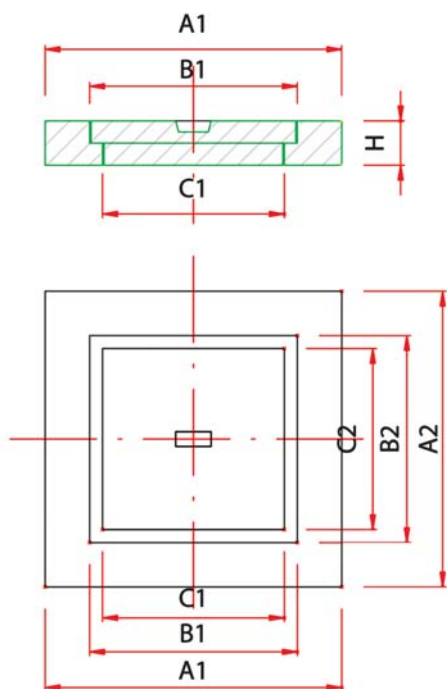


Kg 672

Serie manufatti



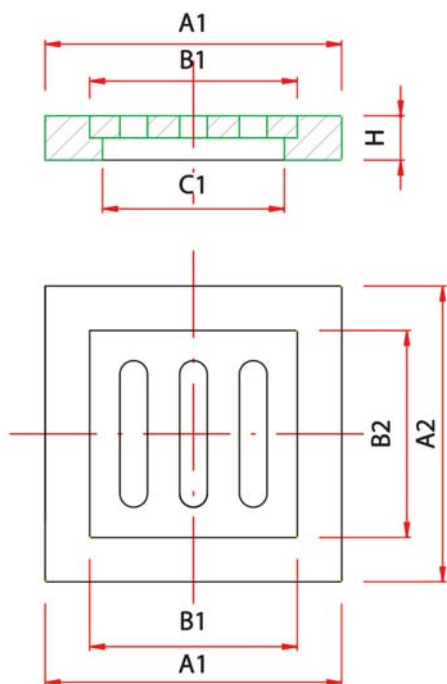
Con ispezione



Chiusini quadrati pedonabili (tappo incluso)

A1XA2 (cm)	B1XB2 (cm)	C1XC2 (cm)	H (cm)	Tipo di tappo	Peso (kg)
40x40	28x28	22x22	6	grigliato	20
				cieco	22
50x50	36x36	28x28	7	grigliato	40
				cieco	42
60x60	44x44	38x38	7	grigliato	58
				cieco	60
70x70	50x50	42x42	8	grigliato	94
				cieco	96
80x80	50x50	42x42	8	cieco	123

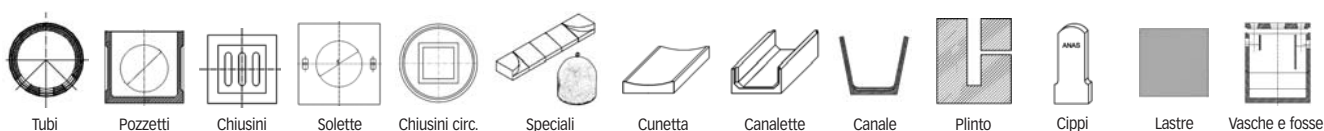
Con ispezione grigliata



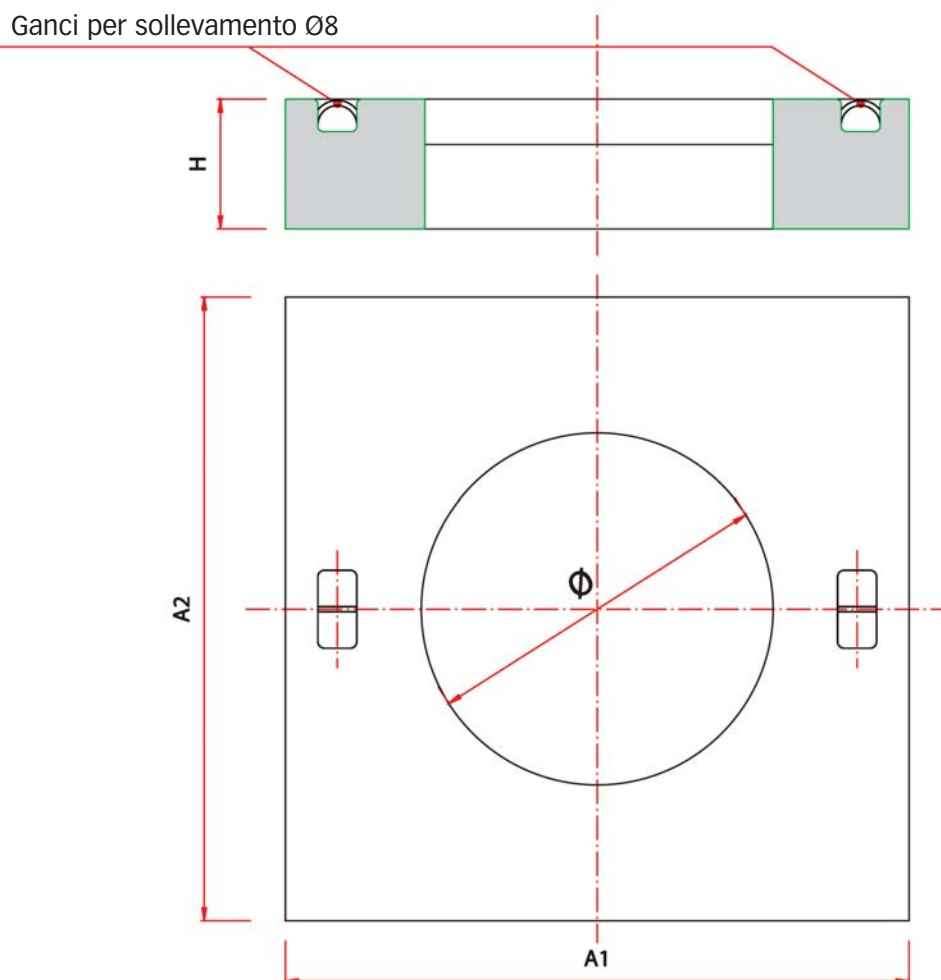
Chiusini quadrati carrabili (tappo incluso)

A1XA2 (cm)	B1XB2 (cm)	C1XC2 (cm)	H (cm)	Tipo di tappo	Peso (kg)
54x54	45x45	35x35	15	grigliato	75
				cieco	80
62x62	50x50	42x42	12	grigliato	90
				cieco	100
70x70	45x45	35x35	15	grigliato	145
				cieco	159
80x80	46x56	37x47	15	cieco (non incluso)	160

Serie manufatti



Solette quadrate



Carrabilità leggera

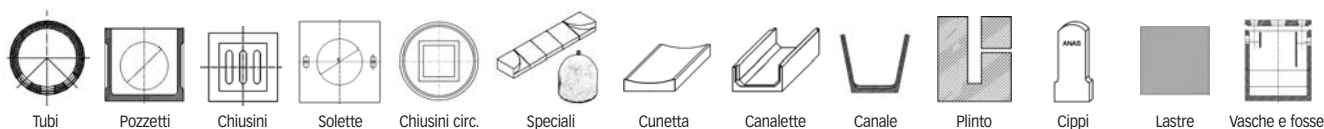
A1XA2 (cm)	Sede chiusino	Passo Ø (cm)	H (cm)	Tipo di tappo	Peso (kg)
100x100	no	60	15	no pres.	234
110x110	no	60	15	no pres.	308
120x120	no	60	15	no pres.	389
130x130	no	60	15	no pres.	477

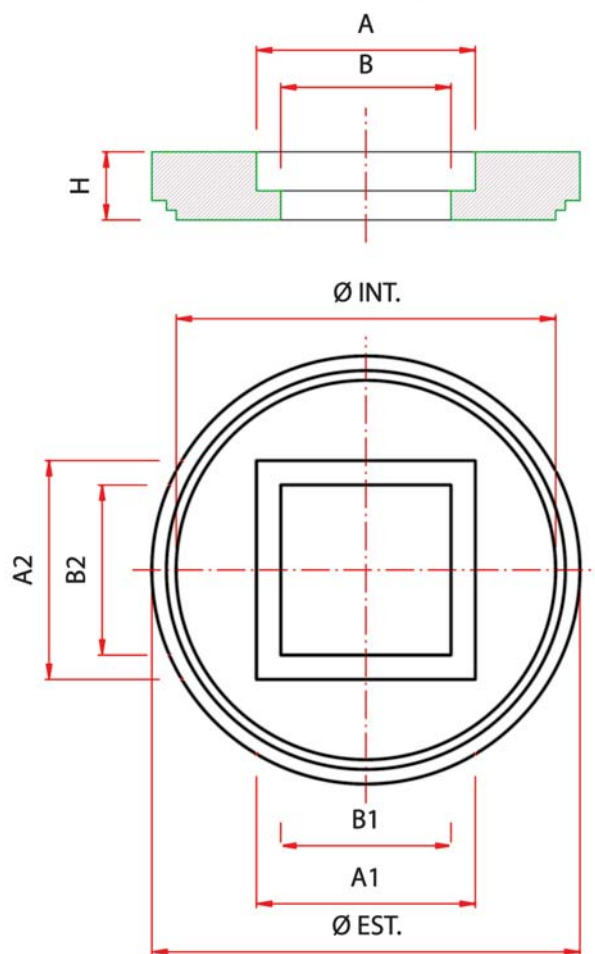
• A richiesta si producono manufatti su disegno del cliente

Carrabilità pesante

A1XA2 (cm)	Sede chiusino	Passo Ø (cm)	H (cm)	Tipo di tappo	Peso (kg)
100x100	no	60	20	no pres.	323
110x110	no	60	20	no pres.	530
140x140	no	60	20	no pres.	774
160x160	no	60	20	no pres.	1050

Serie manufatti





Carrabilità leggera

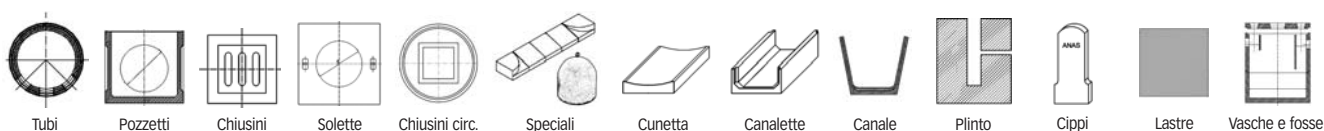
Ø esterno (cm)	Ø interno (cm)	A1xA2 (cm)	B1xB2 (cm)	H (cm)	Peso (kg)
94	80	44x44	37x37	8	122
116	100	50x50	43x43	9	207
140	120	50x50	43x43	12	396
172	150	50x50	43x43	12	545
224	200	67x67	50x50	16	1520

Carrabilità pesante

Ø esterno (cm)	Ø interno (cm)	A1xA2 (cm)	B1xB2 (cm)	H (cm)	Peso (kg)
94	80	47x57	37x47	14	200
116	100	47x57	37x47	14	324
140	120	47x57	37x47	16	542
172	150	67x67	50x50	16	870
224	200	67x67	50x50	20	1900

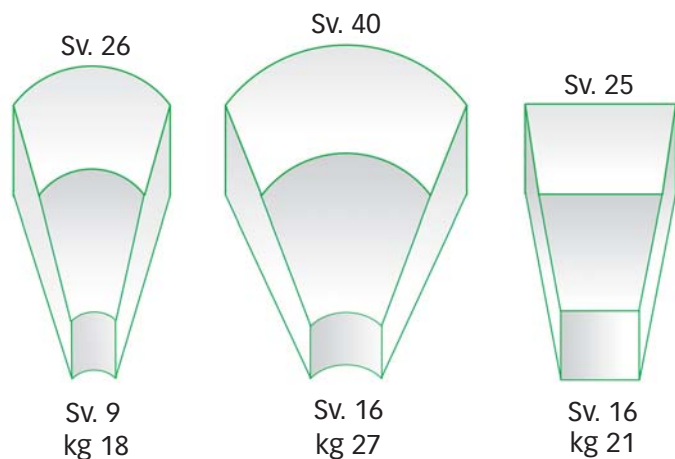
• A richiesta si producono manufatti su disegno del cliente

Serie manufatti

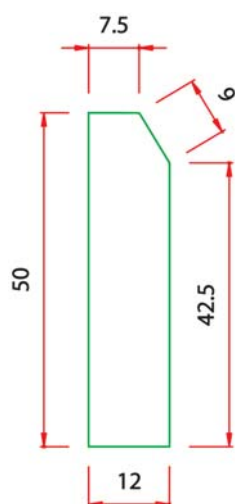
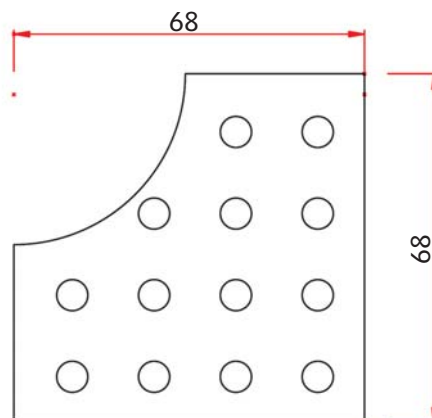


Cordoli speciali

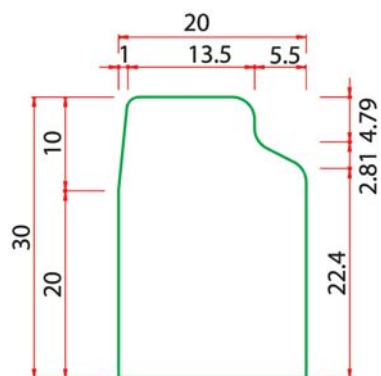
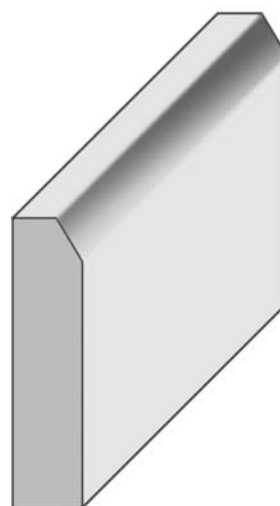
Trapezi per cordoli 12/15H30x100 - Messo coricato



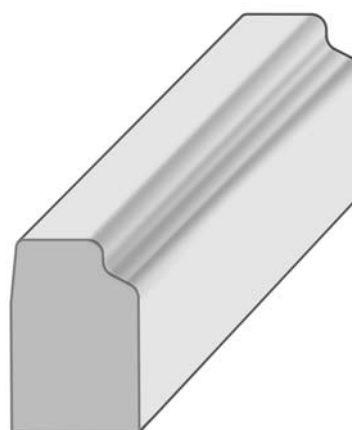
Lastra protezione alberi
spessore cm 6 peso kg 53,5



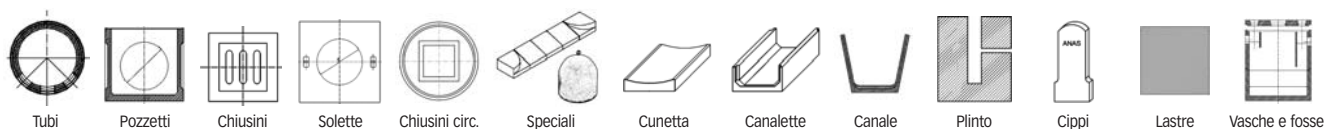
Cordolo in cls
cm. 7,5/12 - h 50 - L 100
Peso kg 140

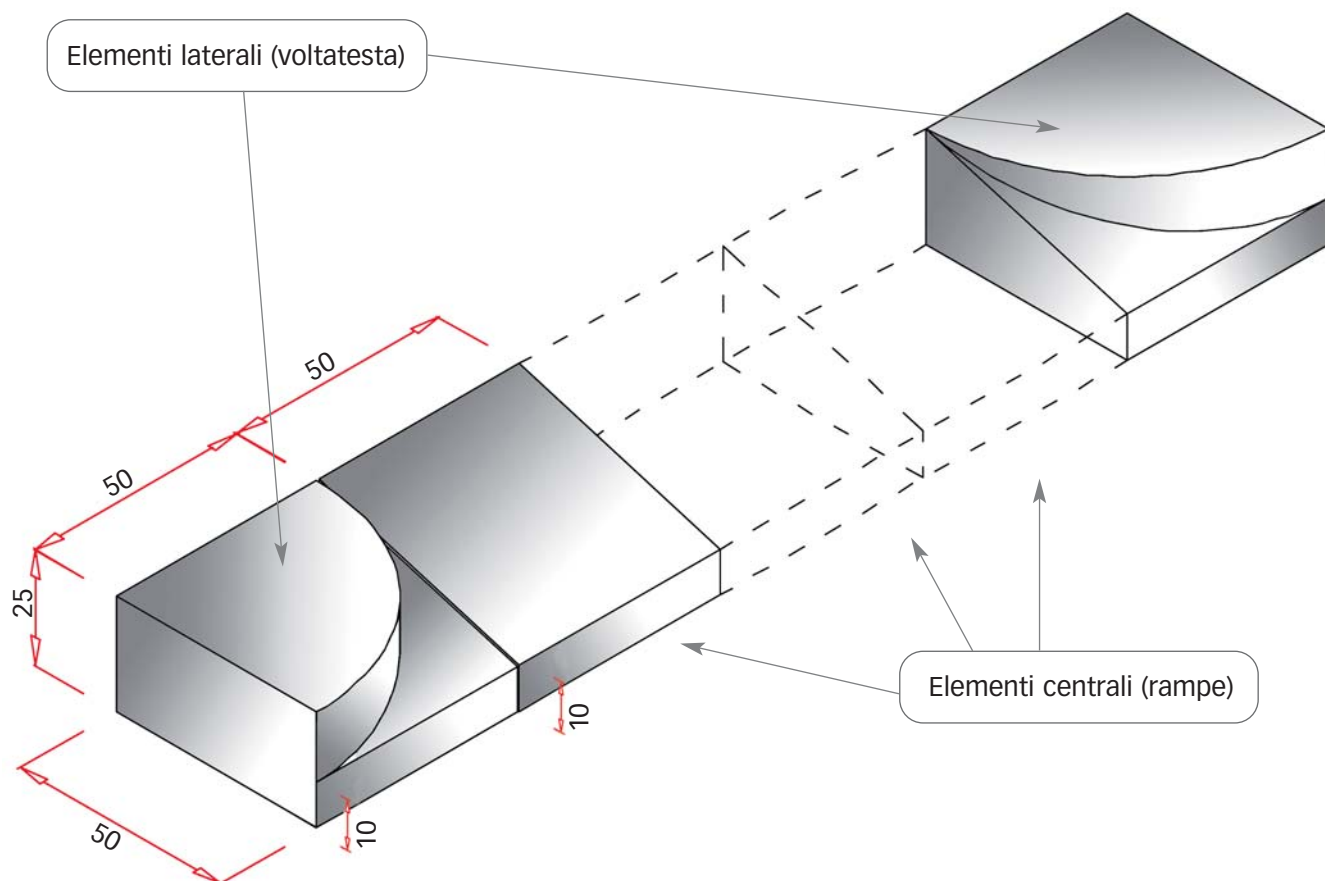


Cordolo Torino
cm. 13,5/20 - h 30 - L 100
Peso kg 138



Serie manufatti

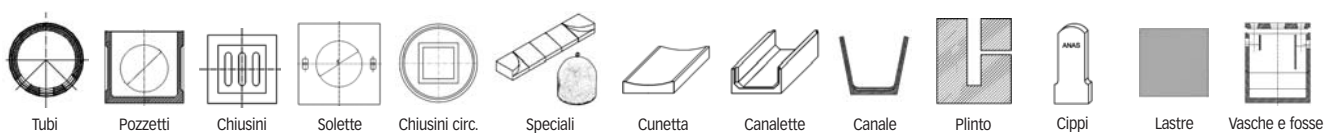




PASSO CARRAIO componibile

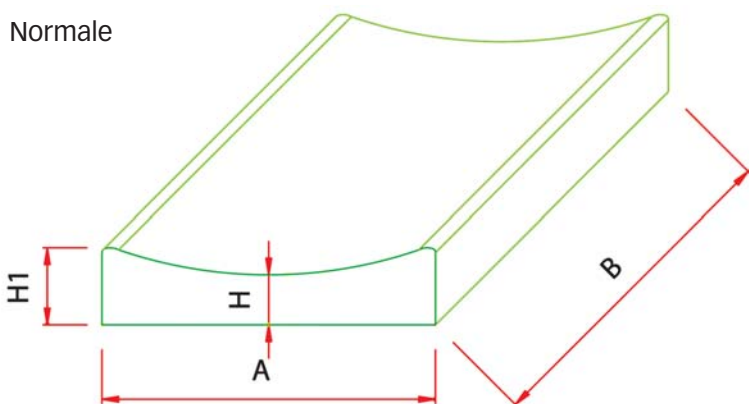
- Elementi centrali: rampe cm 50x50x25h - Peso kg 109
Si affiancano per comporre la larghezza del passo carraio richiesta.
- Elementi laterali: voltatesta cm.50x50x25h - Peso kg 128
Si raccordano sul lato anteriore con l'asfalto o la pavimentazione, per uno spessore di cm 10; lateralmente si raccordano al cordolo del marciapiede.

Serie manufatti



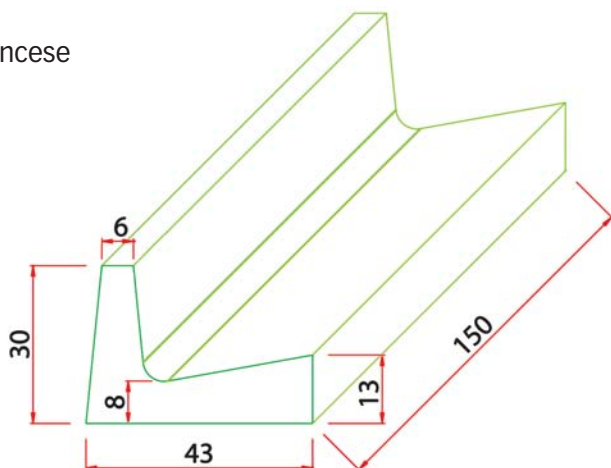
Cunette

Normale



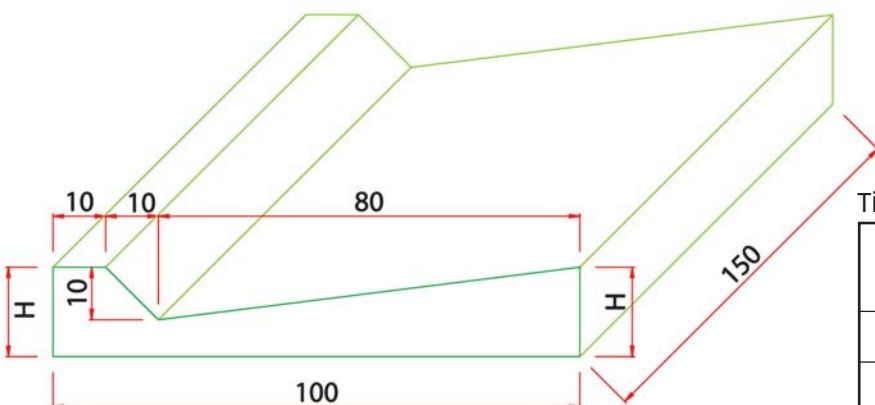
A (cm)	B (cm)	H (cm)	H1 (cm)	Peso (kg)	Note
30	50	6	9	30	
40	50	6	9	33	
40	50	16	9	35	grigliata

Alla francese



Tipo A

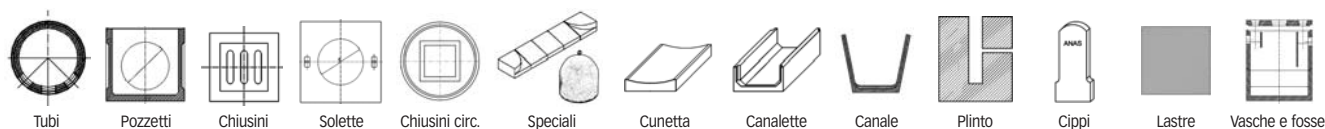
Note	Peso 202 kg, n° 1 gancio incassato
-------------	---------------------------------------



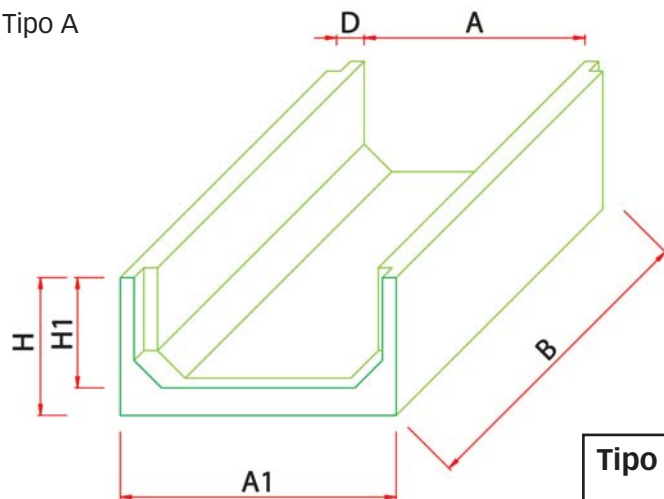
Tipo B

H (cm)	Peso (kg)	Note
17	450	n°2 ganci incassati, armatura Ø10 maglia 20x20
25	643	

Serie manufatti

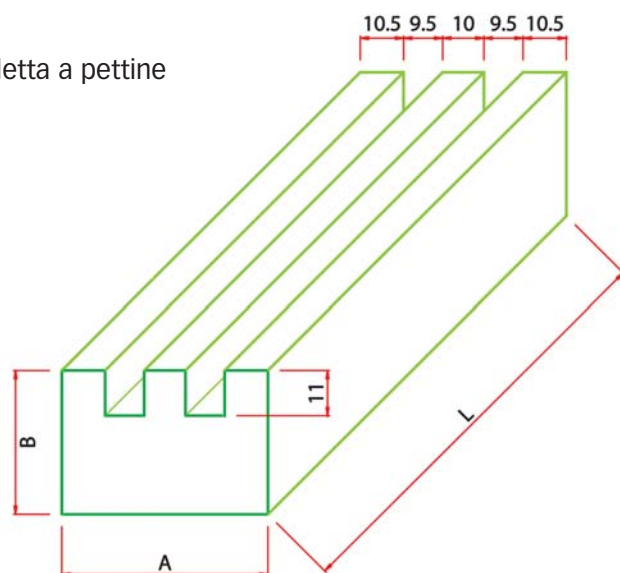


Tipo A



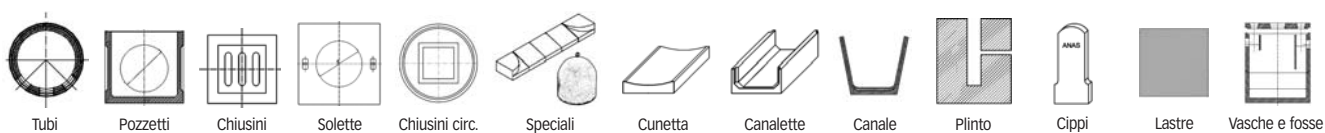
Tipo	A (cm)	B (cm)	H1 (cm)	A1 (cm)	H (cm)	D (cm)	Peso (kg)
A1	25	100	40	35	45	5	140
A2	30	100	10	41	15	5	57
A3	40	100	10	51	15	5	75
A4	40	100	20	51	25	5	117
A5	40	100	30	51	35	5	158

Canaletta a pettine

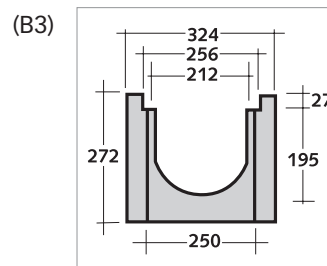
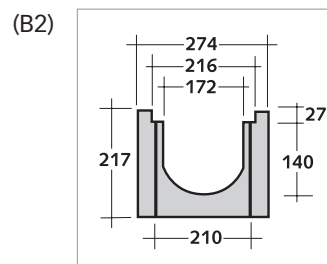
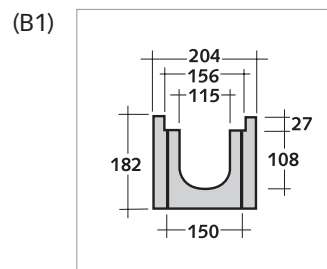


A (cm)	B (cm)	L (cm)	Peso (kg)
50	35	70	259
50	35	150	556

Serie manufatti

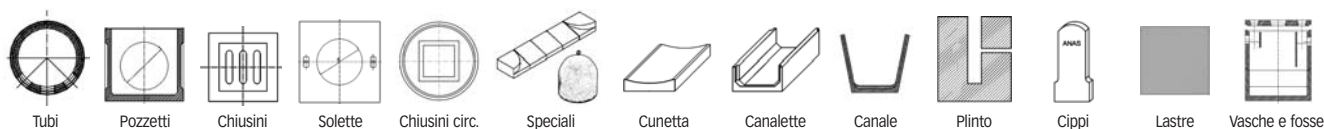


Canalette grigliate

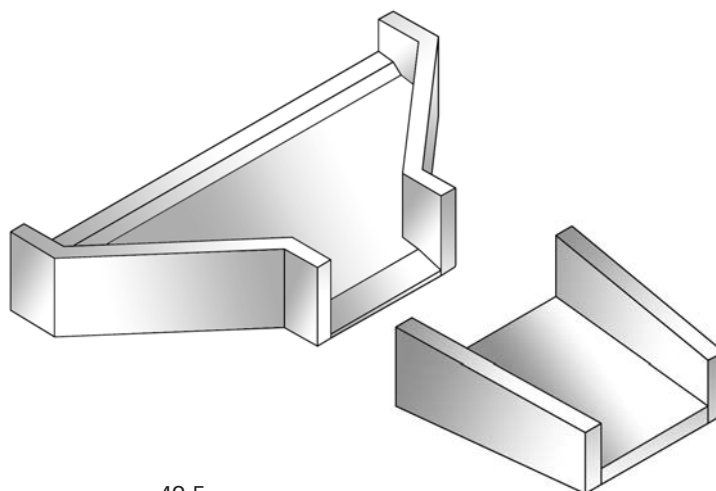
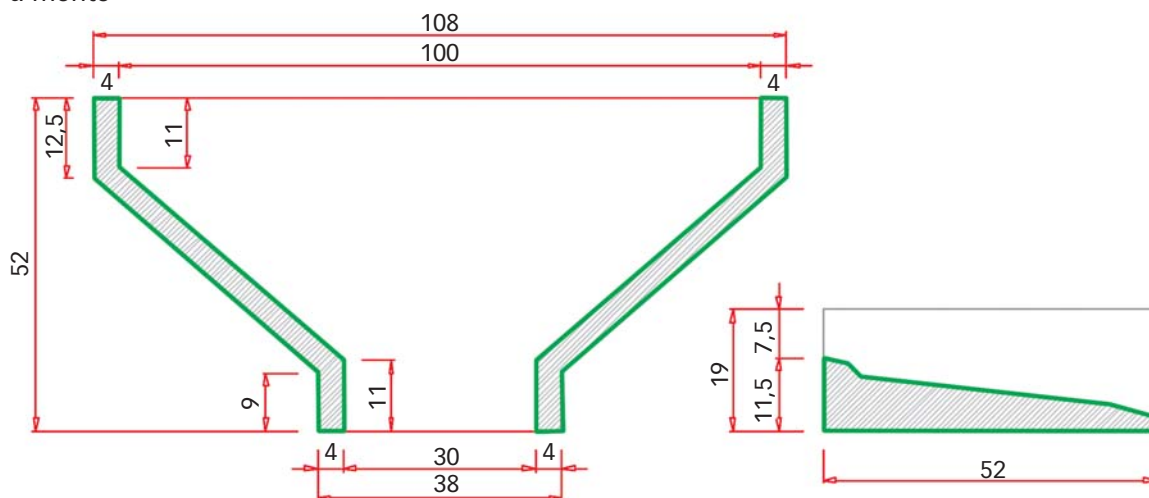


Tipo	A (cm)	B (cm)	H1 (cm)	A1 (cm)	H (cm)	D (cm)	Peso (kg)
B1	15	100	19,5	20,4	18,2	8,9	50
	Griglia in pressato 15x100 cm						3
	Griglia elettroforgiata 15x100 cm						5,7
	Griglia in ghisa G25 15x50 cm						9,34
	Griglia in ghisa D50 15x50 cm						9
B2	21	100	14	27,4	21,7	10,2	75
	Griglia in pressato 21x100 cm						3,92
	Griglia elettroforgiata 21x100 cm						6,7
	Griglia in ghisa G25 21x50 cm						13,45
	Griglia in ghisa D50 21x50 cm						13
B3	25	100	10,8	32,4	27,2	11,2	106
	Griglia in pressato 25x100 cm						4,68
	Griglia elettroforgiata 25x100 cm						7,5
	Griglia in ghisa G25 25x50 cm						14
	Griglia in ghisa D50 25x50 cm						15,45

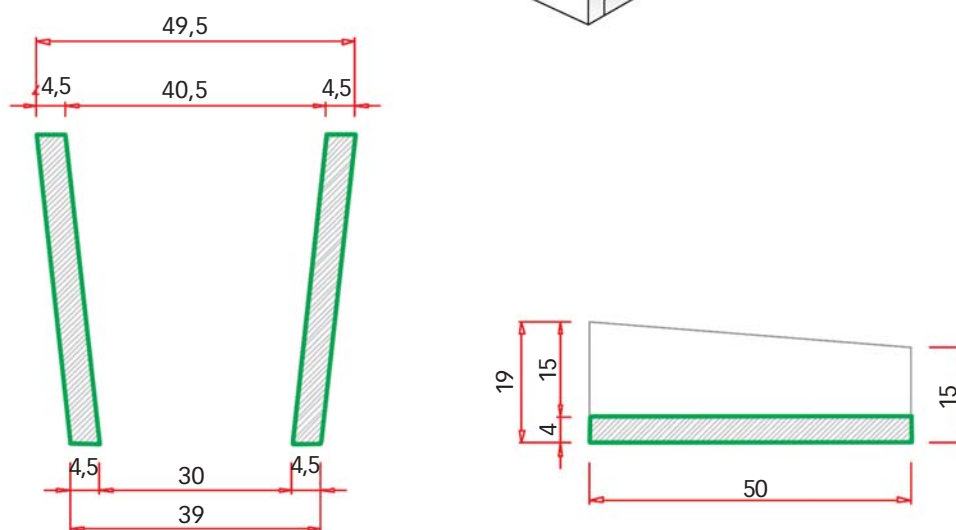
Serie manufatti



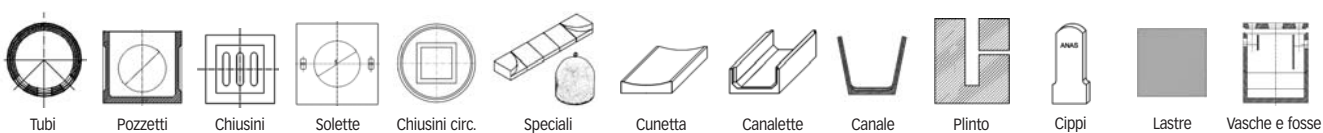
Elemento a monte
kg 97



Elemento canaletta
kg 39

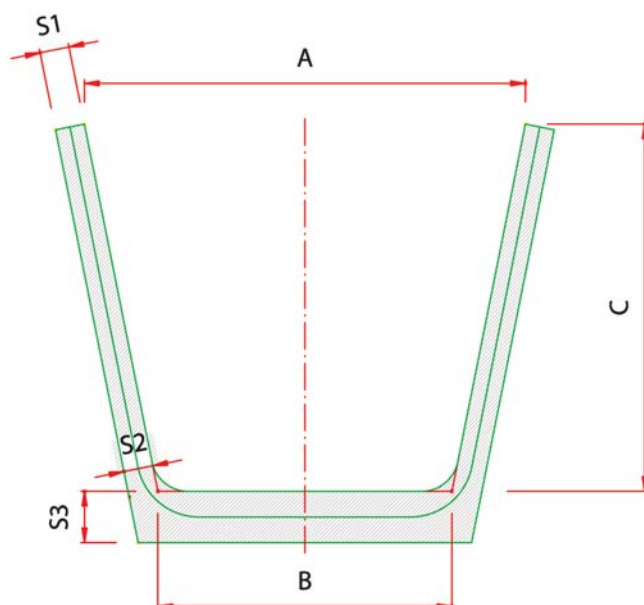


Serie manufatti

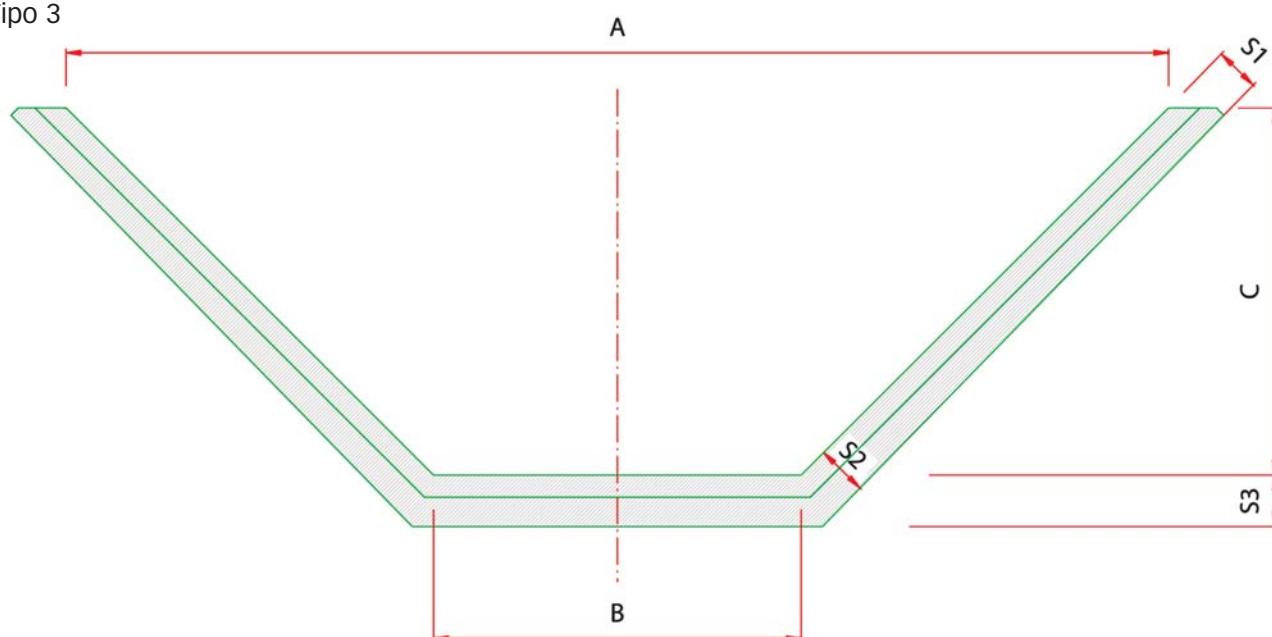


Canali sezione trapezoidale

Tipo 1
Tipo 2

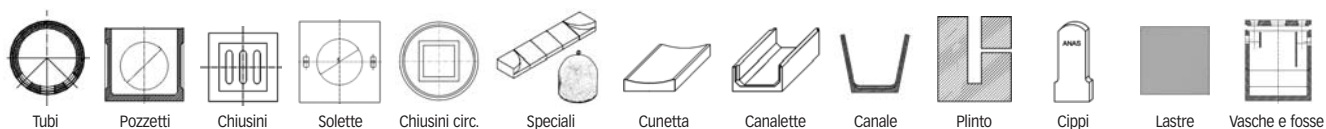


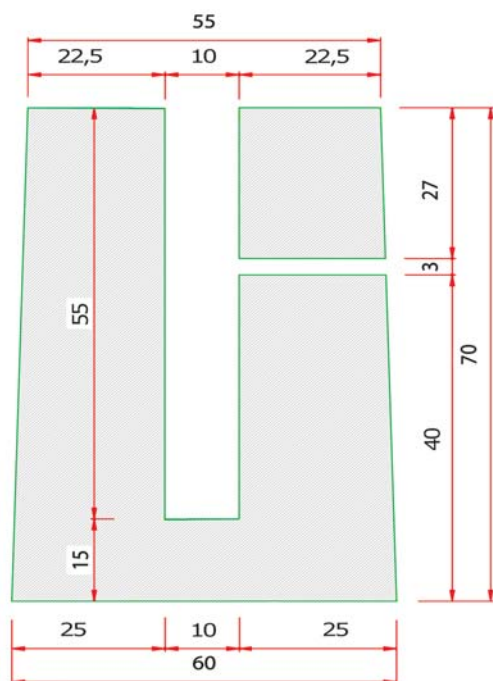
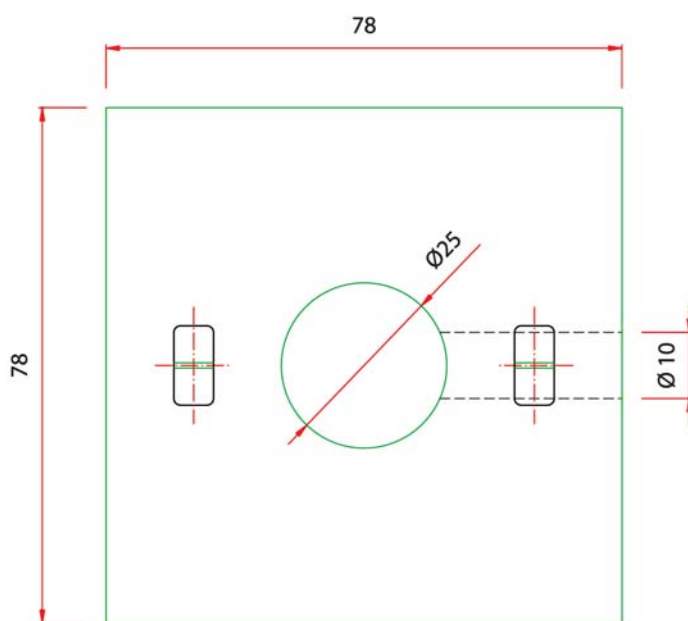
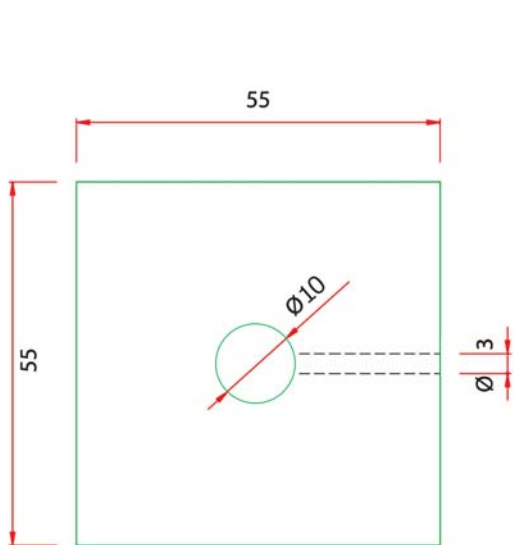
Tipo 3



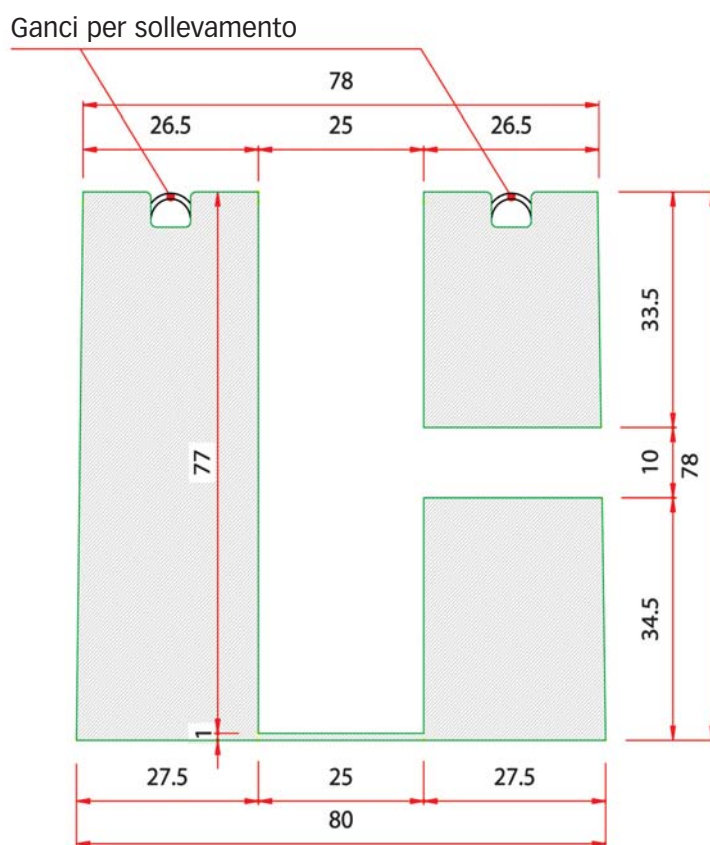
TIPO	A (cm)	B (cm)	C (cm)	S1 (cm)	S2 (cm)	S3 (cm)	Lungh. (cm)	Peso (kg)	Note
Tipo 1	60	40	50	4	6	7	200	425	-
Tipo 2	86	60	50	4	6	7	100	300	-
Tipo 3	150	50	50	6	7	7	250	825	4 ganci incassati

Serie manufatti





kg 538

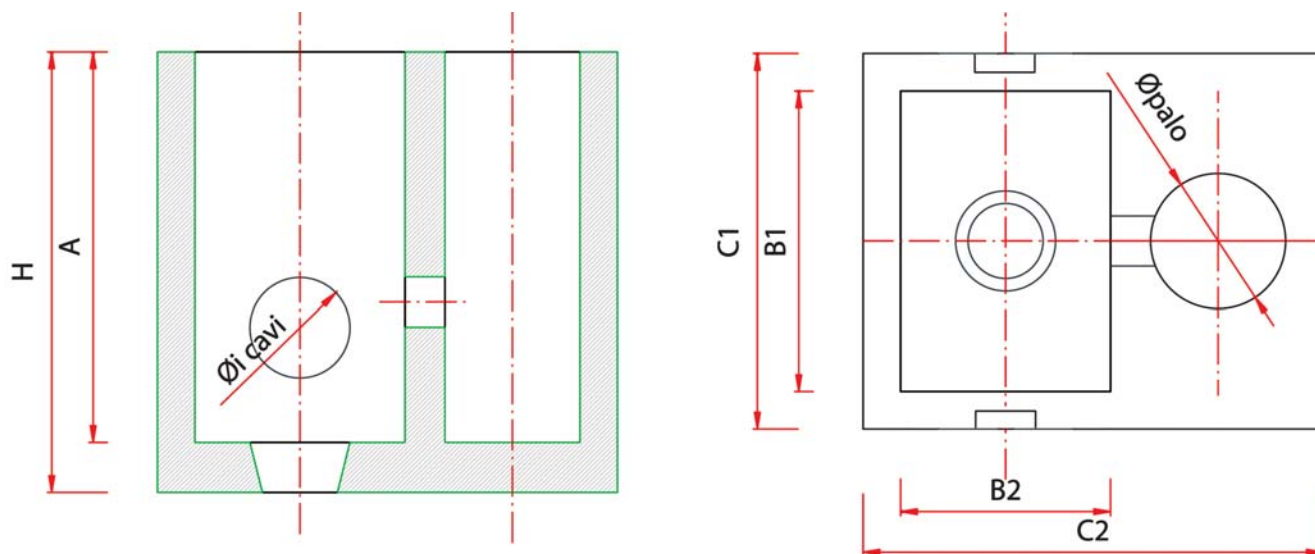


kg 1100

Serie manufatti

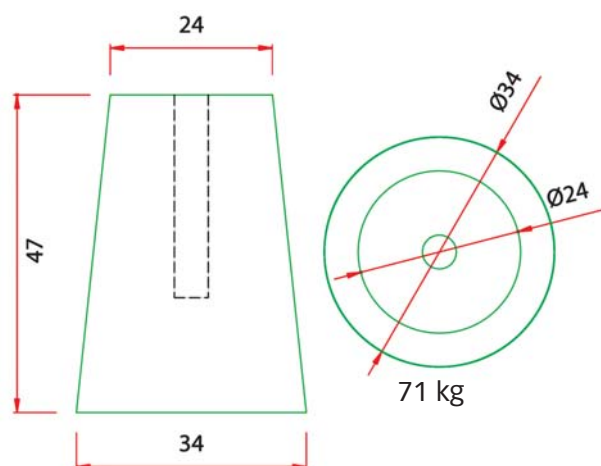


Plinti porta palo con pozzetto



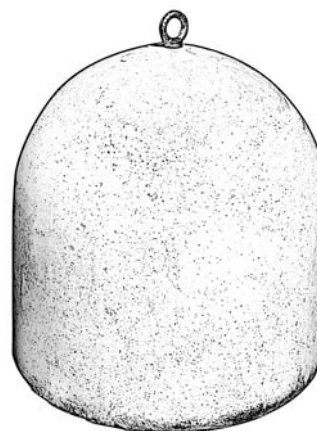
A (cm) altezza interna	H (cm) altezza tot.	B1xB2 (cm)	C1xC2 (cm)	Ø palo (cm)	Ø i cavi (cm)	n° ingresso cavi	Peso (kg)
78	88	42x42	57x92	27	12	2	682
78	88	60x42	75x92	27	15	1	900

Porta ombrellone

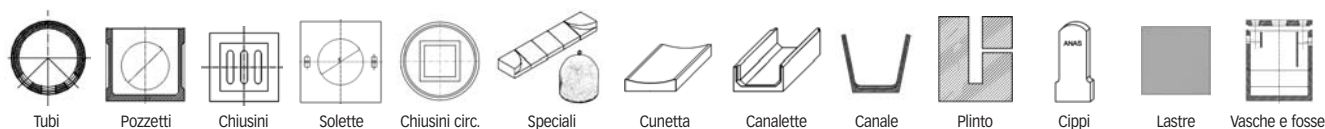


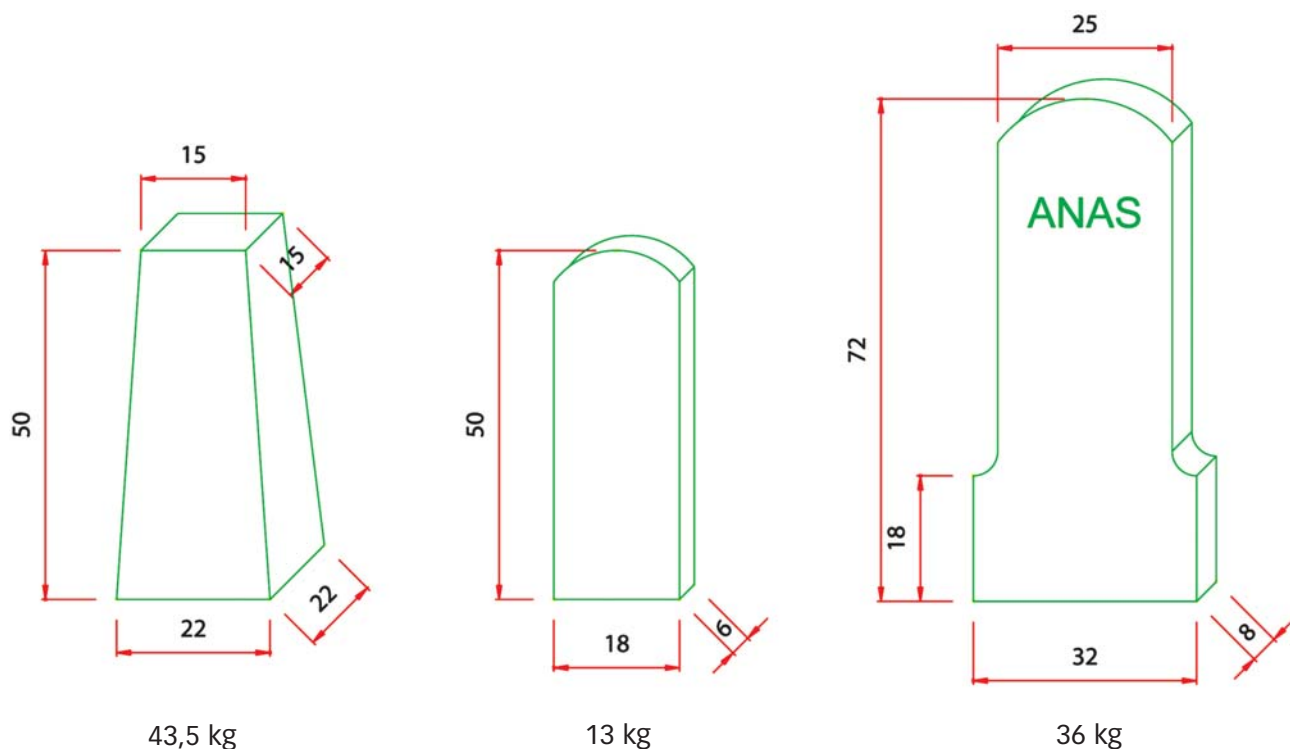
Dissuasore di sosta

Dissuasore semisferico
con anello dimensioni:
h 50 - diam. 53cm - peso 180 kg

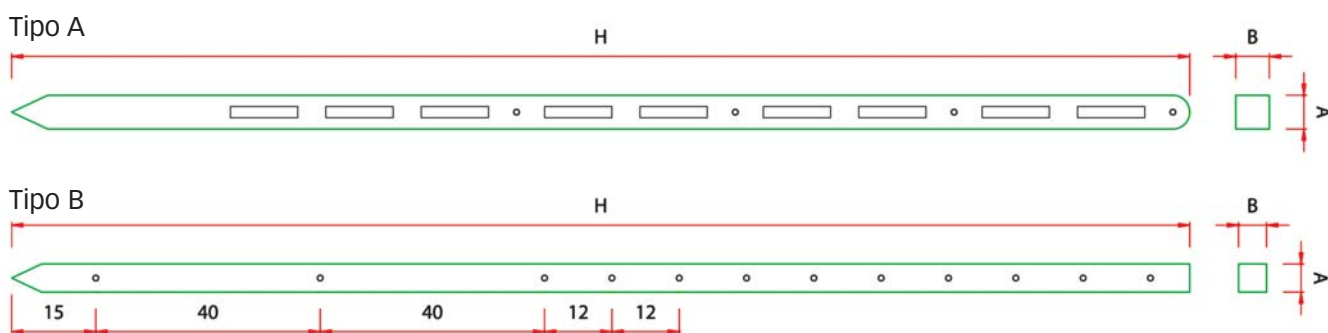


Serie manufatti





Pali

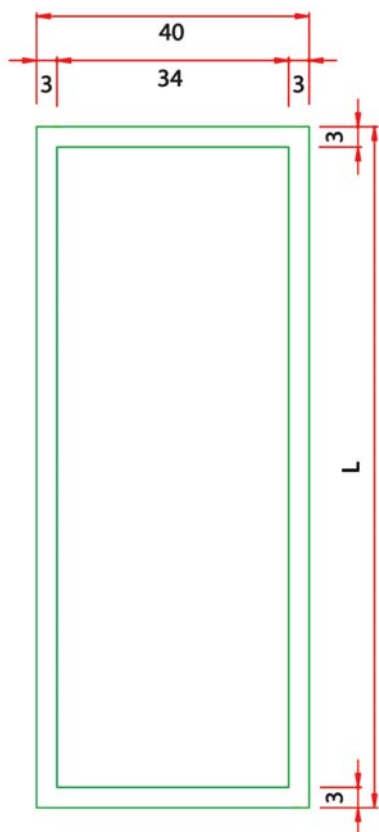


TIPO	AxB (cm)	H (cm)	Peso (kg)
Tipo A	6x6	250	17
	6x6	280	20
Tipo B	5x5	225	16,5

Serie manufatti



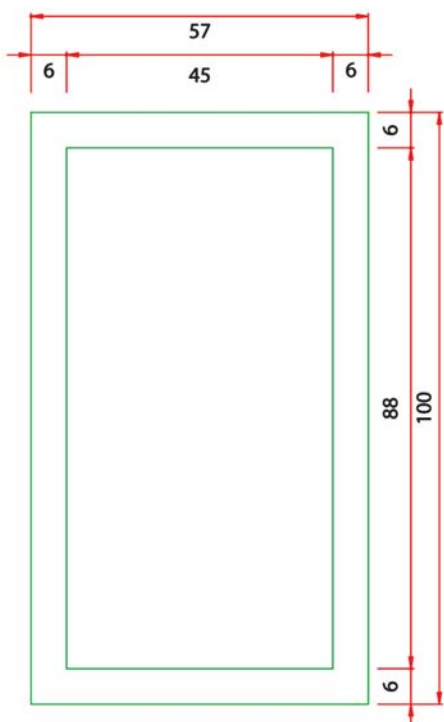
Fioriere



Tipo A

La presente fioriera è disponibile nelle seguenti lunghezze

- L = 100 (kg 97)
- 180 (kg161)
- 200 (kg177)
- 220 (kg193)



Tipo B
kg 319



Serie manufatti



Tubi



Pozzetti



Chiusini



Solette



Chiusini circ.



Speciali



Cunetta



Canalette



Canale



Plinto



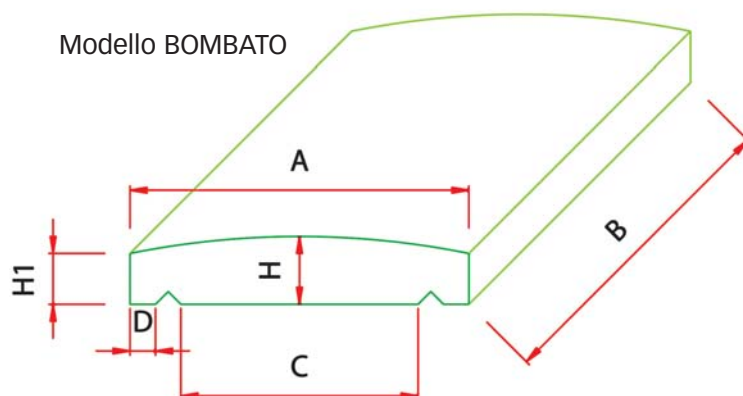
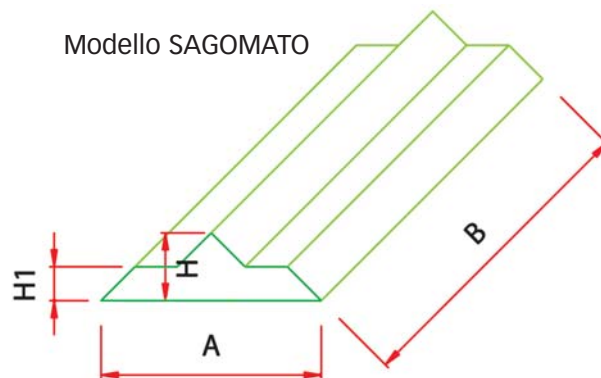
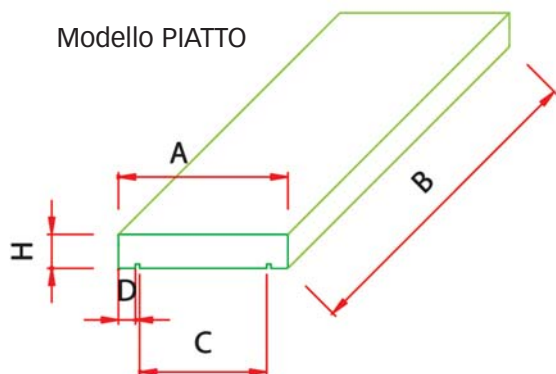
Cippi



Lastre



Vasche e fosse



MODELLO	A (cm)	B (cm)	H (cm)	H1 (cm)	C (cm)	D (cm)	Peso (kg)
Piatto	20	100	4	4	16	2	20
Piatto	25	100	4	4	21	2	24
Sagomato	26	100	8	4	-	-	37
Bombato 1	22	100	6	5	16,0	2	31
Bombato 2	25	100	6	5	19,0	2	36
Bombato 3	30	100	6	5	24,0	2	42
Bombato 4	35	100	6	5	29,0	2	49
Bombato 5	40	100	6	5	34,0	2	56
Bombato 6	40	100	8	6	28,0	3	82
Bombato 7	43	100	10	8	31,0	3	97
Bombato 8	48	100	6	5	42,0	3	65

Serie manufatti



Tubi



Pozzetti



Chiusini



Solette



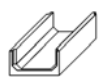
Chiusini circ.



Speciali



Cunetta



Canalette



Canale



Plinto



Cippi



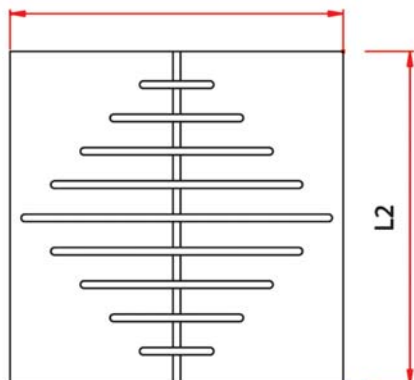
Lastre



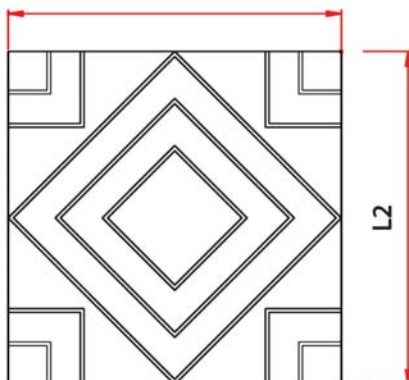
Vasche e fosse

Lastre

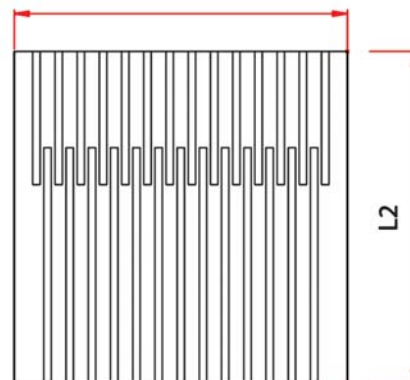
Tipo A
Spina di pesce
L1



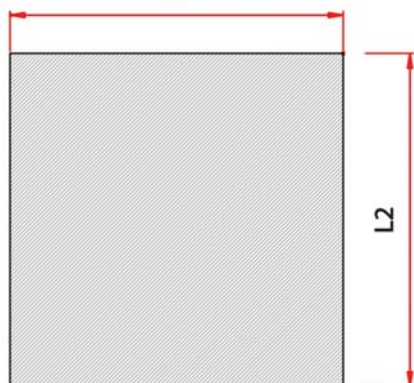
Tipo B
Rombi
L1



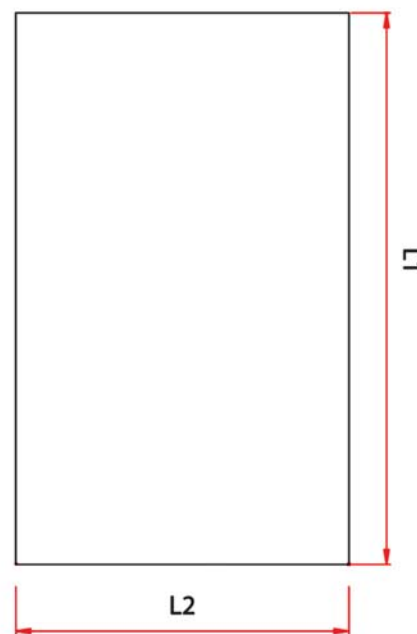
Tipo C
Rigata
L1



Tipo D
Antisdrucciolo
L1



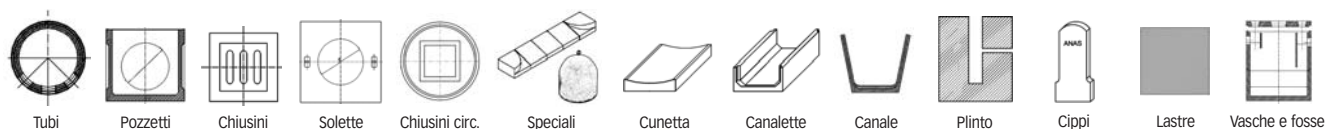
Tipo E
Liscia

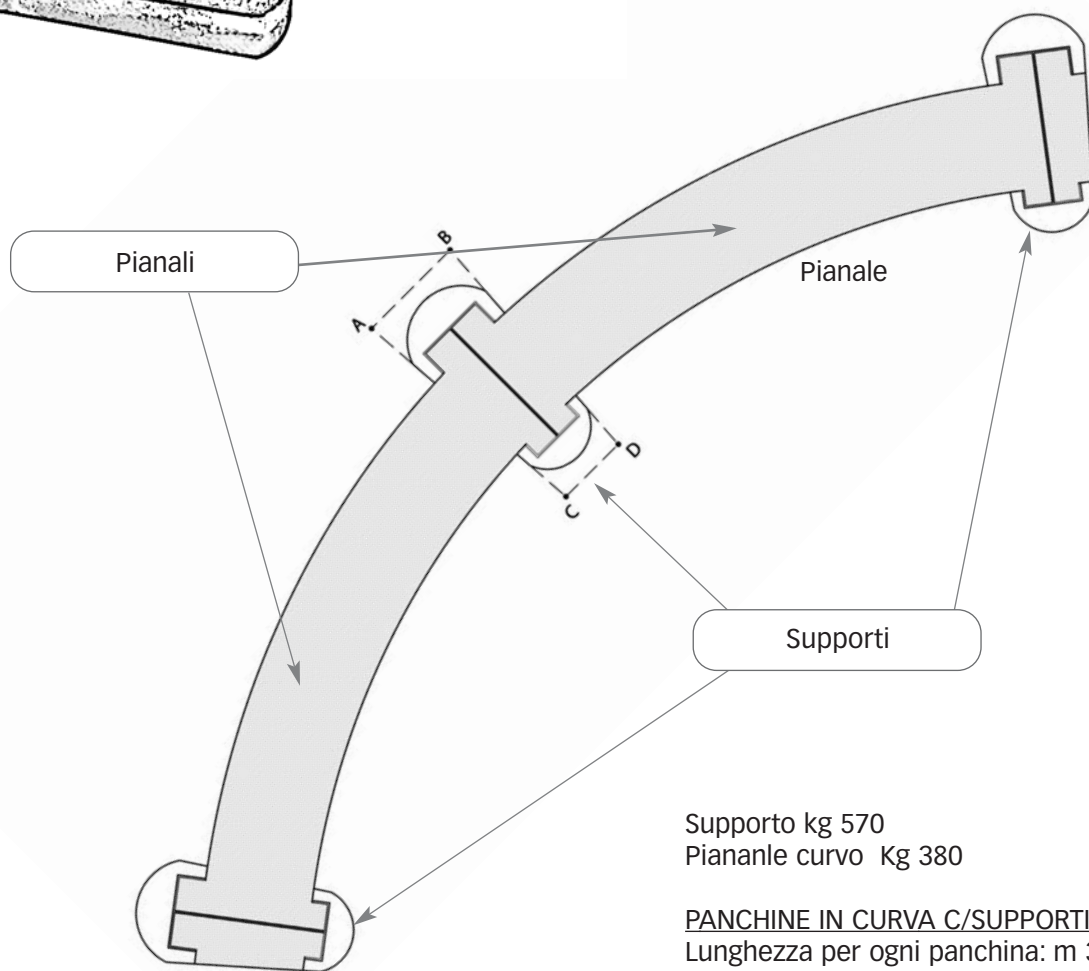
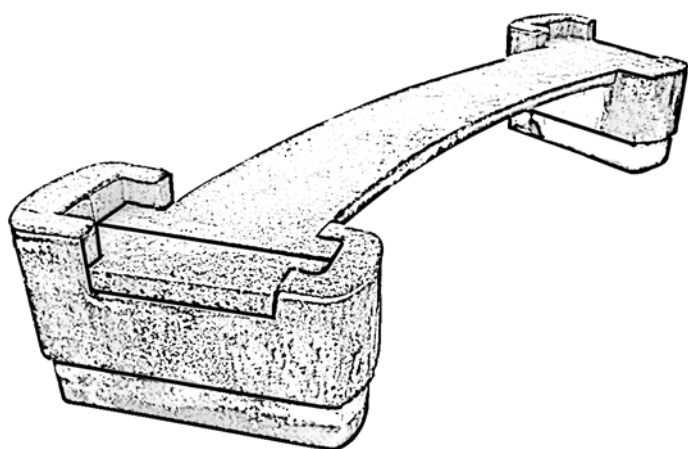


L1 (cm)	L2 (cm)	H (cm)	Peso (kg)	Tipologia				
				A	B	C	D	E
20	100	4	20					X
30	100	6	42					X
40	40	4	16					X
43	100	5	53					X
50	50	5	28,5				X	X
50	70	5	41					X
50	100	5	58				X	X
50	100	10	120					X
57	70	3	28					X
60	80	5	58					X
63	100	5	74					X
68	68	4	45	X	X	X		X

Possibilità di progettazione e realizzazione lastre armate su misura.

Serie manufatti





Supporto kg 570
Pianale curvo Kg 380

PANCHINE IN CURVA C/SUPPORTI
Lunghezza per ogni panchina: m 3,29
Larghezza: cm 59
Spessore: cm 8

Lunghezza supporti: cm 120
Larghezza supporti: A-B cm 60 C-D cm 40
Altezza supporti: cm 63

Serie manufatti



Tubi



Pozzetti



Chiusini



Solette



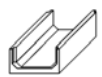
Chiusini circ.



Speciali



Cunetta



Canalette



Canale



Plinto



Cippi

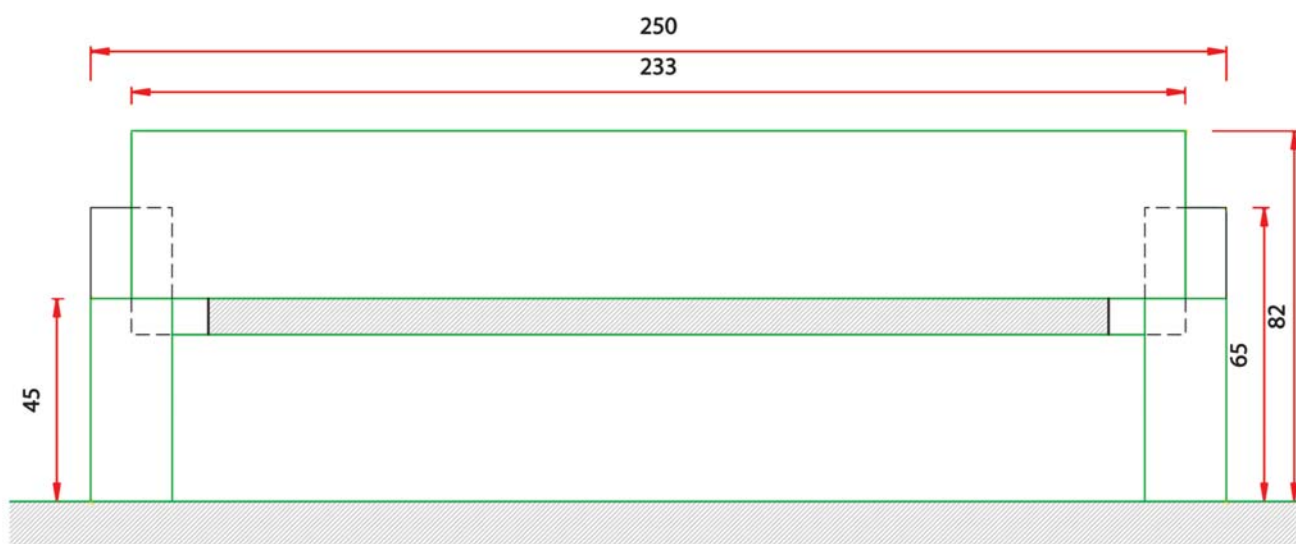
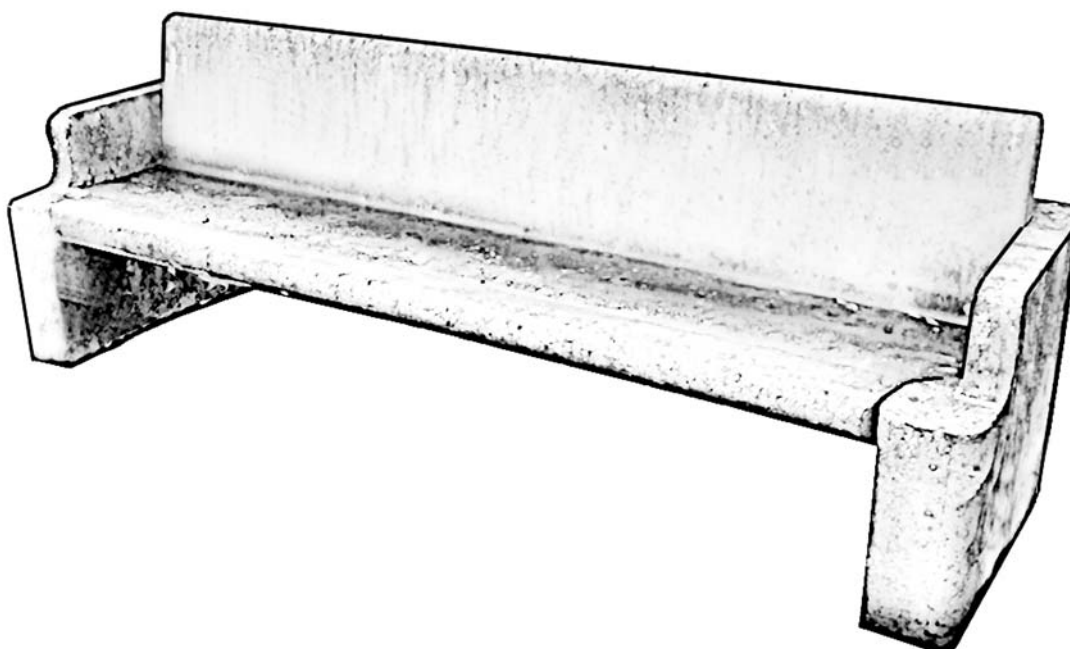


Lastre



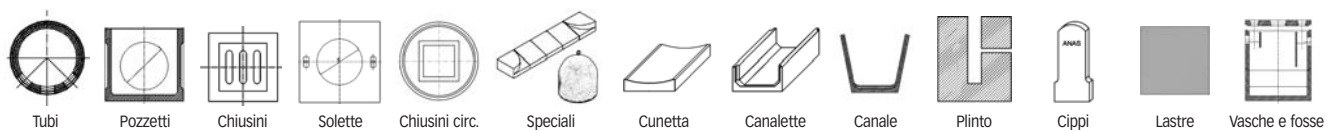
Vasche e fosse

Panchina classica



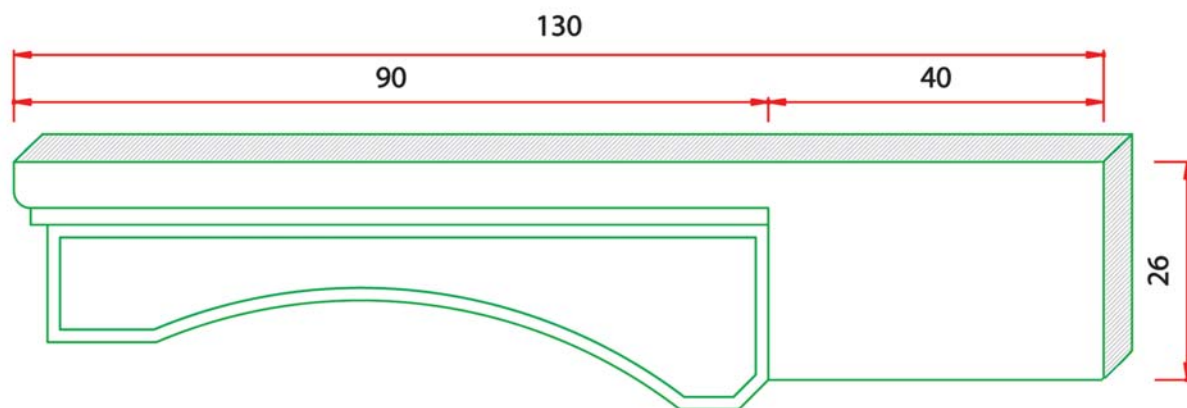
Profondità cm 75 - kg 720

Serie manufatti



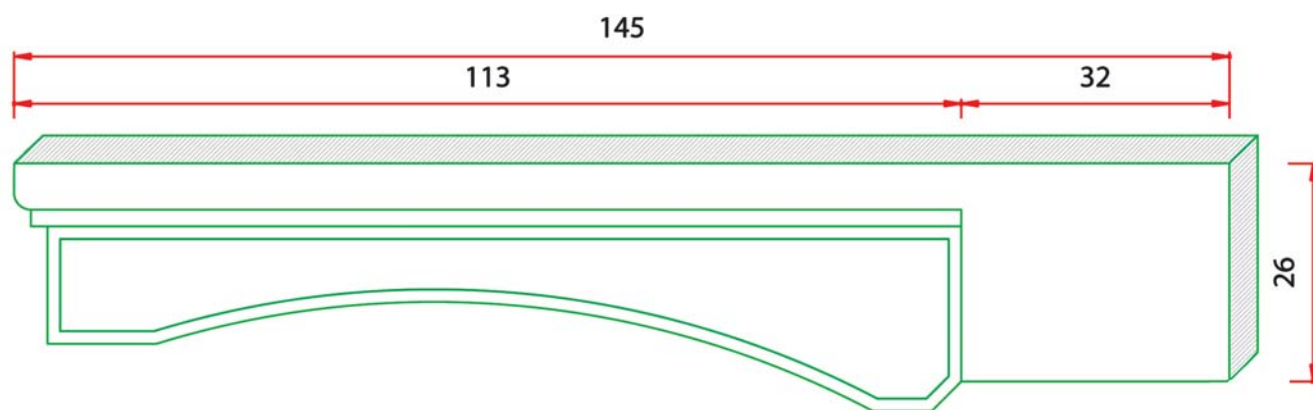
Tipo 1

Spessore cm 15/22- kg 99



Tipo 2

Spessore cm 15/22- kg 123



Serie manufatti



Tubi



Pozzetti



Chiusini



Solette



Chiusini circ.



Speciali



Cunetta



Canalette



Canale



Plinto



Cippi

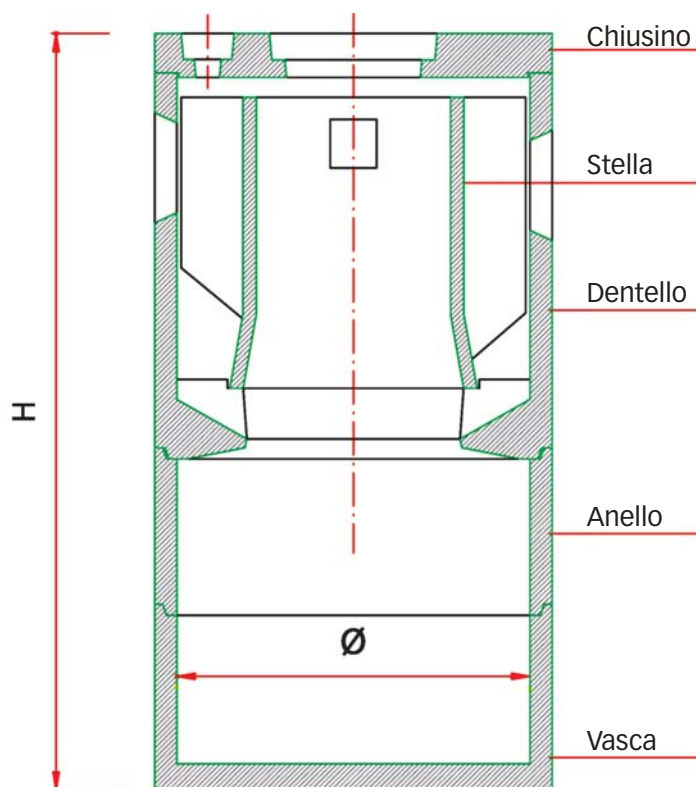


Lastre



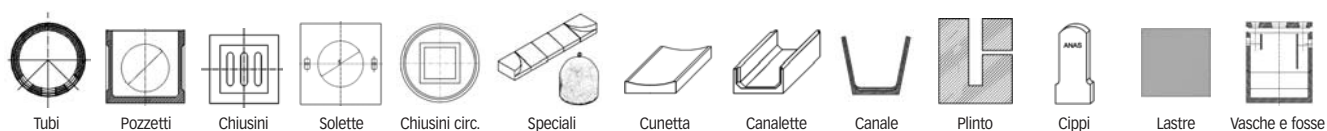
Vasche e fosse

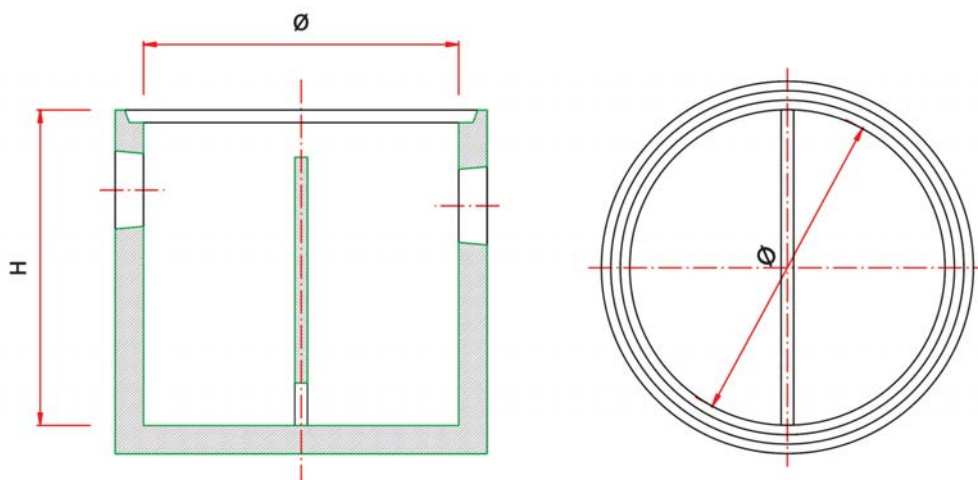
Fosse biologiche tipo "Bergamo"



Ø (cm) diametro	H (cm) altezza	utenze n°	Volume (L)	Peso (kg)
80	160	3	550	895
80	200	4	750	1017
80	240	5	950	1138
100	200	6	1050	1440
100	250	7	1400	1785
100	300	9	1800	2130
120	245	12	2316	3627
120	295	14	2881	4128
120	345	17	3446	4629
150	245	18	3620	4737
150	295	23	4503	5397
150	345	27	5386	6057
150	395	31	6262	6717
200	245	31	6280	8529
200	295	39	7850	9574
200	345	47	9420	10619
200	395	55	10990	11664
200	445	63	12560	12709
200	495	71	14130	13754

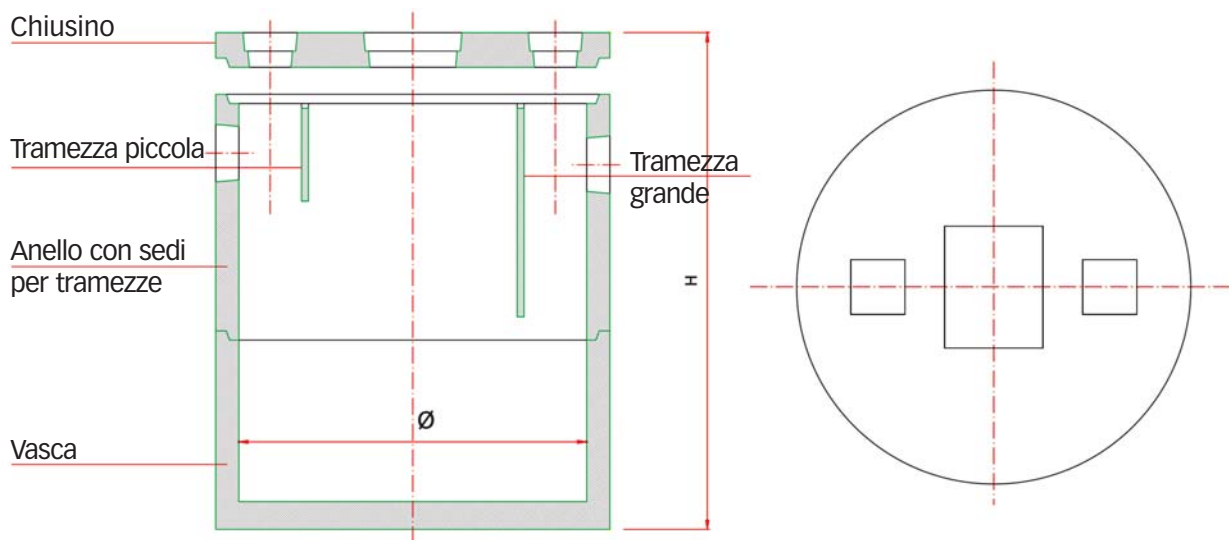
Serie manufatti





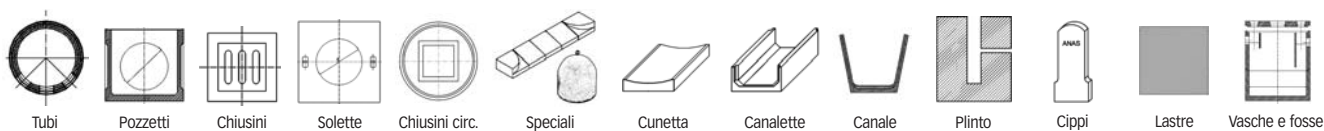
Ø interno (cm)	H (cm) altezza	Volume (L)	Peso (kg)
80	80	325	863
100	100	625	1241
120	100	990	2072
150	100	1560	2572
200	100	2900	4770

Vasche Disoleatrici



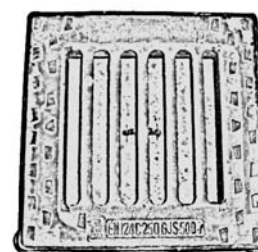
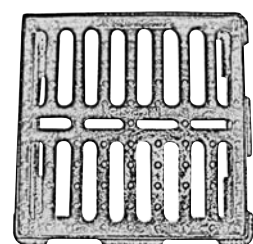
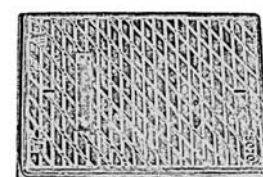
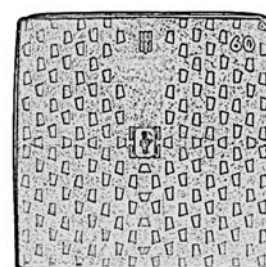
Ø interno (cm)	H (cm) altezza	Volume (L)	Peso (kg)
120	216	600	3900
150	216	900	4100
200	220	1815	7200

Serie manufatti



Chiusini e Caditoie ghisa

	Classe	Dim. est. (mm)	Dim int. (mm)	H (mm)	Peso (kg)
CHIUSINO telaio e coperchio circoclari	C250	850	600	75	52
	D400	820	600	100	52,0
	D400	850	600	100	61,0
CHIUSINO telaio e coperchio quadri	B125	400x400	300x300	30	10
	B125	500x500	400x400	35	17
	B125	600x600	500x500	35	26
	B125	700x700	600x600	40	37
	C250	400x400	300x300	35	13
	C250	500x500	400x400	40	22
	C250	600x600	500x500	45	30
	C250	700x700	600x600	50	43
	D400	500x500	400x400	100	32
	D400	600x600	500x500	100	46
CHIUSINO telaio e coperchio rettangolari <small>(Anche per pozzetti elettrici)</small>	B125	600x800	500x700	45	37
	C250	600x800	500x700	60	48
	D400	600x800	500x700	100	66
	C250	500x700	400x600	60	40
CADITOIA quadra concava <small>(Sifonabile in propilene)</small>	C250	400x400	300x310	45	15
	C250	400x500	400x410	50	23
	C250	600x600	490x500	55	36
	C250	700x700	590x600	60	48
CADITOIA quadra piana <small>(Sifonabile in propilene)</small>	D400	500x500	400x410	75	33
	D400	600x600	490x500	75	46
	D400	700x700	590x600	75	57
CADITOIA quadra piana sifone in ghisa	C250	400x400	214x214	40	18
	C250	500x500	350x350	50	33
	C250	600x600	450x450	50	48



Serie manufatti

